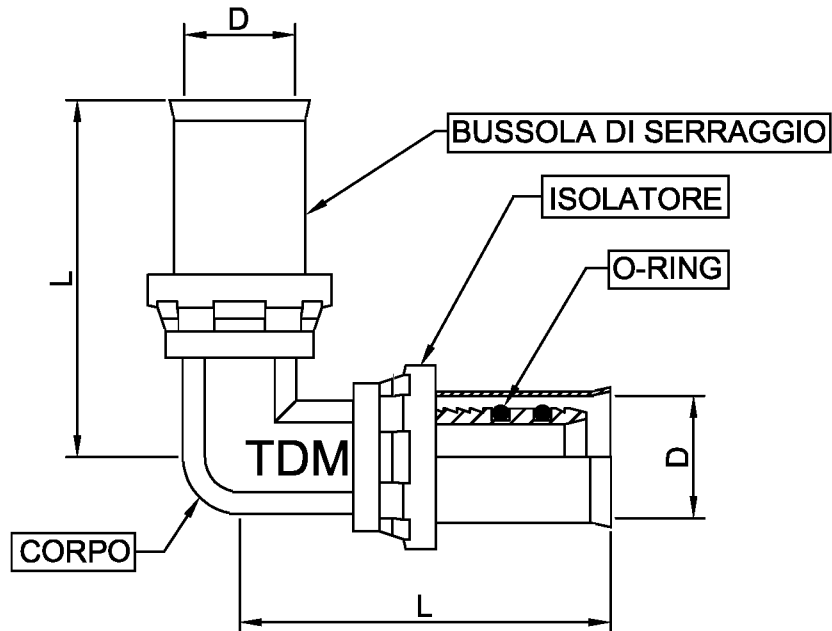


ΠΡΕΣΑΡΙΣΤΑ ΕΞΑΡΤΗΜΑΤΑ ΠΟΛΥΣΤΡΩΜΑΤΙΚΩΝ ΣΩΛΗΝΩΝ  
ΓΩΝΙΕΣ



TDM Code	Size	D	L
1665 1616	Ø16xØ16	Ø16 (2.0)	42
1665 1818	Ø18xØ18	Ø18 (2.0)	45
1665 2020	Ø20xØ20	Ø20 (2.0)	45
1665 2626	Ø26xØ26	Ø26 (3.0)	49.5
1665 3232	Ø32xØ32	Ø32 (3.0)	54

CORPO	CW 617N EN12165
BUSSOLA DI SERRAGGIO	AISI 304 EN 10088-2
O-RING	EPDM PEROX
ISOLATORE	NAYLON.6 (Red)
PRESSIONE MAX BAR	10
TEMPERATURA min-Max	-20°C / +120°C

CONFORME ALLE NORMATIVE
1) DM 174 del 6 Aprile 2004
2) UNI EN 1254-3
3) UNI EN ISO 9001-2008
4) UNI EN 10954-2

Date	28/02/2012	Article.	1665	
Revision n°0		Designer.	Delaini P.	
Description	Raccordo curvo doppio - Elbow double	Toll. Gen.	Js14	
TDM Brass srl Via Artigiani,9 25030 Maclodio (Bs) -ITALY Tel. +39 030 9972217 www.tdmbrass.it e-mail:info@tdmbrass.it				