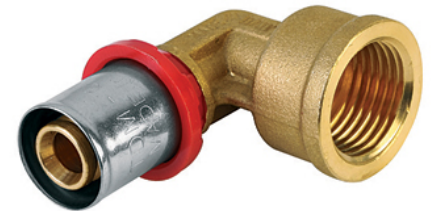
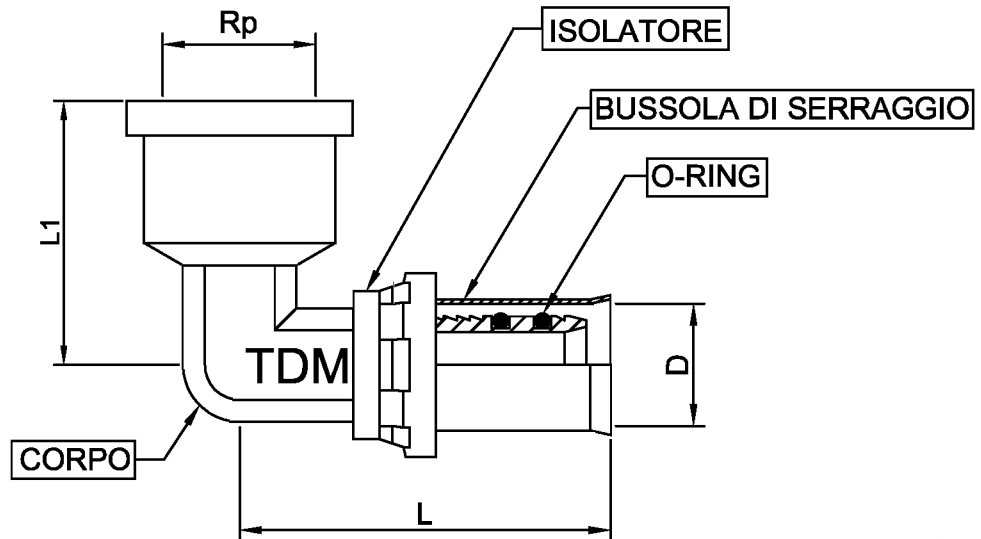



ΠΡΕΣΑΡΙΣΤΑ ΕΞΑΡΤΗΜΑΤΑ ΠΟΛΥΣΤΡΩΜΑΤΙΚΩΝ ΣΩΛΗΝΩΝ  
ΓΩΝΙΕΣ ΘΗΛΥΚΕΣ



TDM Code	Size	Rp	D	L	L1
1670 1216	1/2xØ16	1/2	Ø16 (2.0)	45.5	30
1670 1218	1/2xØ18	1/2	Ø18 (2.0)	45	32
1670 1220	1/2xØ20	1/2	Ø20 (2.0)	45	32
1670 3420	3/4xØ20	3/4	Ø20 (2.0)	48	35
1670 3426	3/4xØ26	3/4	Ø26 (3.0)	51	37
1670 0126	1"xØ26	1"	Ø26 (3.0)	54	43
1670 0132	1"xØ32	1"	Ø32 (3.0)	55	43

CORPO	CW 617N EN12165
BUSSOLA DI SERRAGGIO	AISI 304 EN 10088-2
O-RING	EPDM PEROX
ISOLATORE	NAYLON.6 (Red)
PRESSIONE MAX BAR	10
TEMPERATURA min-Max	-20°C / +120°C

CONFORME ALLE NORMATIVE
1) DM 174 del 6 Aprile 2004
2) UNI EN 1254-3
3) UNI EN ISO 9001-2008
4) UNI EN 10954-2
5) UNI EN 10226-1 (ISO 7/1)

Date	28/02/2012	Article.	1670	Designer.	Delaini P.	
Revision n°0				Toll. Gen.	Js14	
Description	Raccordo curvo femmina - Elbow female					
TDM Brass srl Via Artigiani,9 25030 Maclodio (Bs) -ITALY Tel. +39 030 9972217 www.tdmbrass.it e-mail:info@tdmbrass.it CHRYSsafidis S.A./ ATHENS: 3 AGRINIOU STR, TAVROS - (+30) 210 4836315-20 / THESSALONIKI: DA12A STR, OT32, BIPE SINDOU - (+30) 2310 754681-4 / www.chryssafidis.com / sales@chryssafidis.gr						