


CHRYSSAFIDIS
ΤΕΧΝΙΚΑ ΧΑΡΑΚΤΗΡΙΣΤΙΚΑ

Διατομές	Από DN50 έως DN500
Πιέσεις λειτουργίας	10atm - 16atm
Θερμοκρασία λειτουργίας	-10°C έως +80°C

TECHNICAL CHARACTERISTICS

Sizes	From DN50 up to DN500
Working Pressure	10atm - 16atm
Working Temperature	-10°C - +80°C

CHRYSSAFIDIS S.A./ ATHENS: 3 AGRINIΟΥ STR, TAVROS - (+30) 210 4836315-20 /
THESSALONIKI: DA12A STR, OT32, BIPE SINDOU - (+30) 2310 754681-4 /
www.chryssafidis.com / sales@chryssafidis.gr



ΒΑΛΒΙΔΑ ΑΝΤΕΠΙΣΤΡΟΦΗΣ ΕΛΑΣΤΙΚΗΣ ΕΜΦΡΑΞΗΣ

ΓΕΝΙΚΑ

Η βαλβίδα αντεπιστροφής με ελαστική έμφραξη, σχεδιάστηκε έτσι ώστε να παρέχει την καλύτερη δυνατή προστασία στα ανιλητικά συγκροτήματα και δίκτυα ύδρευσης. Η απότομη έναρξη και διακοπή τροφοδότησης των δικτύων ύδρευσης - άρδευσης, δημιουργεί μεγάλους κινδύνους σπασίματος και καταστροφής αντλιών και αγωγών, λόγω του υδραυλικού πλήγματος. Η βαλβίδα με ελαστική έμφραξη, εξαφανίζει σχεδόν αυτούς τους κινδύνους, διότι παραλαμβάνει και αποσβένει την δημιουργούμενη υπερπίεση, λειτουργώντας όπως το αμορτισέρ του αυτοκινήτου. Η ελαστική μεμβράνη, που τοποθετείται εσωτερικά, αποτελεί το βασικότερο στοιχείο της βαλβίδας και είναι ειδικής σύστασης, ώστε κατά την λειτουργία της να αποφεύγεται η μόνιμη παραμόρφωσή της. Το σώμα της βαλβίδας κατασκευάζεται από ελατό χυτοσίδηρο GGG40 DIN1693 για πιέσεις 10atm και 16atm, δοκιμάζεται δε στις 25atm. Αποτελεί εγγύηση για την ομαλή λειτουργία τόσο της αντλίας όσο και του δικτύου.

ΕΦΑΡΜΟΓΕΣ

- Συστήματα άρδευσης
- Δίκτυα ύδρευσης
- Αντλιοστάσια

ΠΛΕΟΝΕΚΤΗΜΑΤΑ

Εξασφαλίζει:

- Απορρόφηση μεγάλου μέρους του υδραυλικού πλήγματος.
- Αθόρυβη λειτουργία.
- Ομαλή ροή του υγρού
- Ελάχιστη συντήρηση

MEMBRANE CHECK VALVE

GENERAL

The membrane check valve is designed to provide the best possible protection to pump installations and water networks.

The water flow in irrigation or water supply networks often starts or stops abruptly causing hydraulic hammer shock, the main factor for breakage and damages of the pumps and pipes.

The check valve with the rubber blocking eliminates the pump and network destruction risks because it receives and absorbs all the created high pressure functioning like the shock absorber of an automobile.

The interior rubber membrane is the most important part of the valve and is of special composition, so that a permanent deformation during function shall be avoided.

The body of the valve is made of ductile cast iron GGG40 DIN 1693 for working pressure 10atm and 16atm, and it is tested in 25atm.

It guarantees proper and smooth function not only for the pump but also for the net.

APPLICATIONS

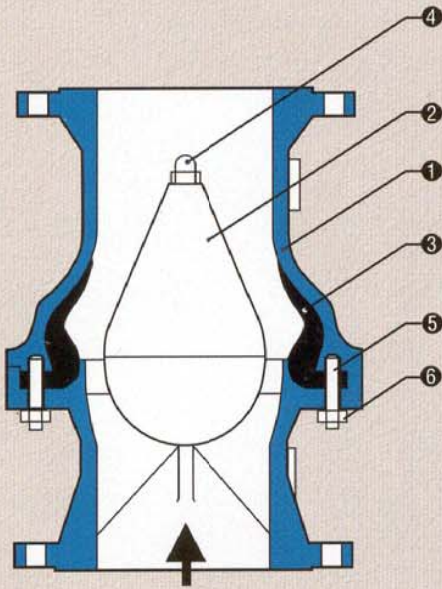
- Irrigation systems
- Water networks
- Pumping networks

ADVANTAGES

It assures:

- The decrease of the hydraulic hammer shock
- Quiet operation
- Smooth flow of the liquid
- Low maintenance





ΠΕΡΙΓΡΑΦΗ

ΥΛΙΚΟ

1 ΣΩΜΑ	Ελατός χυτοσίδηρος σφαιροειδούς γραφίτη
2 ΚΩΝΟΣ	GGG40, DIN1693
3 ΜΕΜΒΡΑΝΗ	EPDM
4 ΠΑΞΙΜΑΔΙ ΑΣΦΑΛΕΙΑΣ	Ορείχαλκος MS 58 DIN986
5 ΜΠΟΥΖΟΝΙΑ	Χάλυβας DIN 938 8G γαλβανισμένα
6 ΠΕΡΙΚΟΧΛΙΑ	Χάλυβας DIN 934 8G γαλβανισμένα

DESCRIPTION

MATERIAL

1 BODY	Ductile Cast Iron
2 CONE	GGG40, DIN1693
3 MEMBRANE	EPDM
4 SAFETY NUT	Bronze MS 58 DIN986
5 BOLTS	Steel DIN 938 8G, galvanized
6 NUTS	Steel DIN 934 8G, galvanized



ΔΙΑΣΤΑΣΕΙΣ ΣΕ mm / DIMENSIONS IN mm

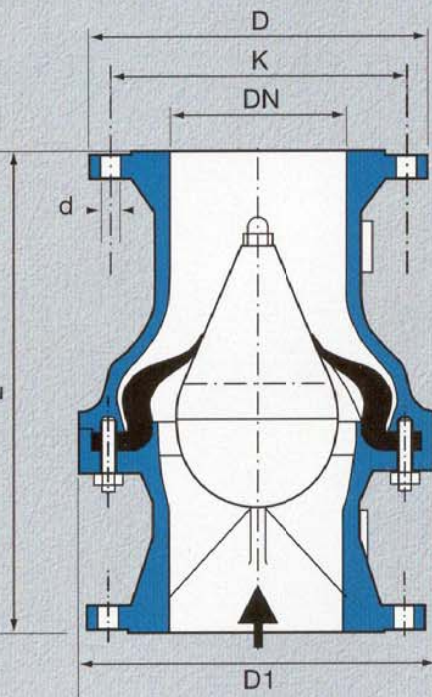
DN	50		65		80		100		125		150		200		250		300		350		400		500	
PN	10	16	10	16	10	16	10	16	10	16	10	16	10	16	10	16	10	16	10	16	10	16	10	16
L	240	240	240	240	260	260	315	315	350	350	400	400	500	500	600	600	700	700	800	800	900	900	1100	1100
D1	180	180	180	180	220	220	220	220	292	292	292	292	374	374	450	450	550	550	650	650	720	720	985	985
D	165	165	185	185	200	200	220	220	250	250	285	285	340	340	395	405	445	460	505	520	565	580	670	715
K	125	125	145	145	160	160	180	180	210	210	240	240	295	295	350	355	400	410	460	470	515	525	620	650
Τρύπες Holes	4	4	4	4	4	8	8	8	8	8	8	8	8	12	12	12	12	12	16	16	16	16	20	20
d	18	18	18	18	18	18	18	18	18	18	22	22	22	22	22	26	22	26	22	26	26	30	26	33
Βάρος Weight Kgr	11	12	13.5	14.5	22	22	22.9	22.9	38	41	41	44	76	82.5	120	132	188	205	264	291	380	412	696	766

ΣΗΜ: L κατά DIN 3202-F6

NOTE: L acc. to DIN 3202-F6

CHRYSSAFIDIS S.A./ ATHENS: 3 AGRINIOU STR, TAVROS - (+30) 210 4836315-20 /

THESSALONIKI: DA12A STR, OT32, BIPE SINDOU - (+30) 2310 754681-4 / www.chryssafidis.com / sales@chryssafidis.gr



ΔΙΑΓΡΑΜΜΑ ΡΟΗΣ / FLOW CHART

