

**NR KAT. 101a**


Zasuwa kołnierzowa  
miękkouszczelniająca  
F4 DN40-DN300

Resilient seat flanged  
gate valve  
F4 DN40-DN300

Задвижка фланцевая  
мягкоуплотняющая  
F4 DN40-DN300

**ZASTOSOWANIE**
**APPLICATION**
**НАЗНАЧЕНИЕ**

Instalacje wodociągowe wody pitnej,  
pozostałe gazy obojętne chemicznie.

Potable water systems,  
other liquids chemically neutral.

Водопроводные установки для питьевой воды,  
другие жидкости химически инертные.

**CECHY KONSTRUKCYJNE**
**DESIGN FEATURES**
**ОСОБЕННОСТИ КОНСТРУКЦИИ**

- zakres średnic DN40 - DN300
- korpus - żeliwo sferoidalne GJS-500-7
- trzpień walcowany ze stali nierdzewnej
- wymienne uszczelnienie trzpienia pod ciśnieniem
- uszczelnienie trzpienia - o-ringi 3 + 1
- klin - żeliwo sferoidalne całkowicie zawulkanizowany gumą EPDM
- prosty przelot
- wymienna kostka klina - mosiądz
- śruby pokrywy - stal nierdzewna, zabezpieczone masą zalewową
- kapturek zabezpieczający przed zanieczyszczeniami
- zabezpieczenie antykorozyjne - farba epoksydowa RAL 5005, min. 250 µm
- klin - wyposażony w dwa prowadniki wykonane z tworzywa sztucznego, umożliwiające sprawne poruszanie w korpusie

- diameter range DN40 - DN300
- body - ductile iron GJS 500-7
- stainless steel rolled stem
- stem seal replaceable under the pressure
- stem's seals - o'rings 3 + 1
- wedge - ductile iron, completely vulcanized with EPDM
- straight passage
- replaceable wedge nut - brass
- bonnet bolts - stainless steel, protected with a sealing paste
- hood protecting from the dirt
- anti-corrosive coating - epoxy, RAL 5005, min. 250 µm
- wedge - with two guides made of plastic, enabling smooth movement in the housing

- диапазон диаметров DN40 - DN300
- корпус - высокопрочный чугун (ВЧШГ) GJS 500-7
- шпindel из нержавеющей стали
- возможна замена уплотнения шпинделя под давлением
- уплотнение шпинделя - O-образное кольцо 3+1
- клин - высокопрочный чугун полностью вулканизированный резиной EPDM
- простой поток
- возможна замена кубика шпинделя - латунь
- болты крышки - нержавеющая сталь предохраненные поименной массой
- защита крышки перед загрязнениями
- защита от коррозии - эпоксидное порошковое покрытие RAL 5005, мин. 250 µm
- клин оборудованный двумя проводниками, сделанными из пластика, дающими возможность свободного движения в корпус

**DANE TECHNICZNE, NORMY**
**TECHNICAL DATA, STANDARDS**
**ТЕХНИЧЕСКИЕ ДАННЫЕ, СТАНДАРТЫ**

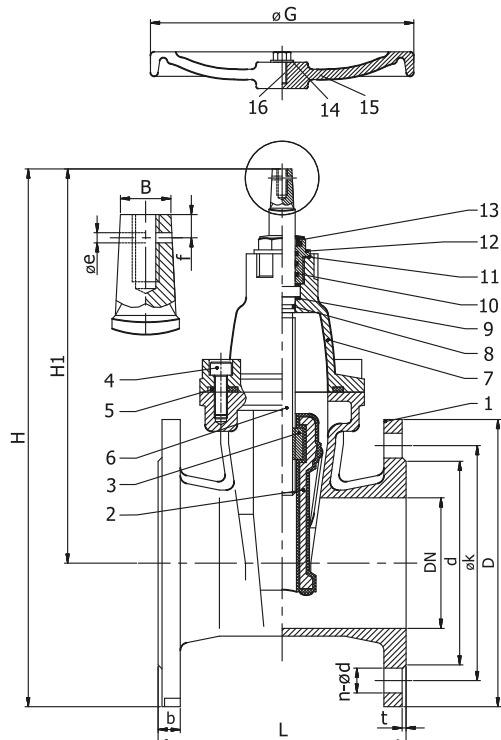
- długość zabudowy wg normy PN-EN 558-1
- szereg 14 - (F4)
- ciśnienie nominalne PN10/PN16
- temperatura - max. 120°C
- przyłącze kołnierzowe wg PN-EN 1092-2
- powłoka antykorozyjna wg PN-EN 4624, DIN 30677-2

- face-to-face length acc. to PN-EN 558-1
- row 14 - (F4)
- nominal pressure PN10/PN16
- temperature - max. 120°C
- flanges acc. to PN-EN 1092-2
- anti-corrosive coating acc. to PN-EN 4624, DIN 30677-2

- длина застройки согласно норме PN-EN 558-1
- ряд 14 - (F4)
- номинальное давление PN10/PN16
- рабочая температура - до 120°C
- фланцевое соединение PN-EN 1092-2
- антикоррозионное покрытие PN-EN 4624, DIN 30677-2

## ZASUWY

## NR KAT. 101a



Poz. No Поз.	Część Name Деталь	Material Material Материал	Norma Standard Стандарт
1	Korpus / Body / Корпус	EN - GJS - 500-7	PN - EN 1563
2	Klin ogumowany / Wedge / Клин обрезиненный	EN - GJS - 500 / EPDM	PN - EN 1563
3	Nakrętka klina / Wedge nut / Гайка клина	Mosiądz: CuZn39Pb2 / Brass / Латунь	PN - EN 1982
4	Śruba / Bonnet bolts / Болт	Stal nierdzewna / Stainless Steel / Нержавеющая сталь	PN - EN ISO 4762
5	Uszczelka pokrywy / Bonnet seal / Уплотнитель крышки	EPDM	EN 681-1
6	Trzpień walcowany / Rolled stem / Шпindel	Stal X20Cr13 / AISI 420	PN - EN 10088-1
7	Pokrywa zasuw / Bonnet / Крышка zadwójki	EN - GJS - 500-7	PN - EN 1563
8	Uszczelka O-Ring 16 x 3 / O-Ring 16 x 3 / O-образное кольцо 16x3	EPDM / NBR	
9	Podkładka / Washer / Подкладка	Tamamid	
10	Uszczelka O-Ring 21 x 3 / O-Ring 21 x 3 / O-образное кольцо 21x3	EPDM / NBR	
11	Uszczelka O-Ring 35 x 4 / O-Ring 35 x 4 / O-образное кольцо 35x4	EPDM / NBR	
12	Tulejka dławika / Bushing / Втулка	Mosiądz: CuZn39Pb2 / Brass / Латунь	PN - EN 1563
13	Uszczelnienie przeciwpylowe / Dust seal / Пыльник	EPDM / NBR	
14	Podkładka / Washer / Шайба	AISI 304	ISO 7089
15	Kółko / Wheel / Кольцо	EN - GJS - 500-7 / Stal / Steel / Сталь	PN - EN 1563 PN - EN 10020
16	Śruba / Bolt / Болт	AISI 304	ISO 4014

DN	PN	L	n-Ø d	D	Ø k	d	b	t	H	H1	G	B	Waga zasuw [kg] Valve weight [kg] Вес задвижки [кг]	Waga kółka [kg] Wheel weight [kg] Вес маховика [кг]	Nº - ilość obrotów Rotations Число оборотов	Nm	e	f
40	10/16	140	4-Ø 19	150	110	84	19	3	235	160	Ø 180	14	9,6	0,47	7	60	4,5	7
50	10/16	150	4-Ø 19	165	125	99	19	3	318	235	Ø 180	14	9,9	0,47	7	60	4,5	7
65	10/16	170	4-Ø 19	185	145	118	19	3	351	258	Ø 180	17	12,9	0,57	9	75	4,5	7
80	10/16	180	8-Ø 19	200	160	132	19	3	388	288	Ø 200	17	15,7	0,70	11	75	7	17
100	10/16	190	8-Ø 19	220	180	156	19	3	429	319	Ø 250	19	19,2	0,92	13,5	100	7	17
125	10/16	200	8-Ø 19	250	210	184	19	3	485	360	Ø 280	19	27,1	1,11	13,5	125	7	17
150	10/16	210	8-Ø 23	285	240	211	19	3	541	398	Ø 280	19	32,1	1,11	13,5	150	7	17
200	10	230	8-Ø 23	340	295	266	20	3	662	492	Ø 340	24	54,6	1,97	18	200	8	18,5
200	16	230	12-Ø 23	340	295	266	20	3	662	492	Ø 340	24	54,6	1,97	18	200	8	18,5
250	10	250	12-Ø 23	405	350	319	22	3	774	571	Ø 340	27	79,6	2,05	22	250	8	18,5
250	16	250	12-Ø 28	405	355	319	22	3	774	571	Ø 340	27	79,6	2,05	22	250	8	18,5
300	10	270	12-Ø 23	460	400	370	24,5	4	893	663	Ø 400	27	112	3,01	26	300	8	18,5
300	16	270	12-Ø 28	460	410	370	24,5	4	893	663	Ø 400	27	112	3,01	26	300	8	18,5

**DOMEX Sp. z o.o.**  
58-200 Dzierżoniów  
ul. Pieszycza 11

Sekretariat  
T +48 74 832 20 00  
F +48 74 832 20 01

Dział handlowy  
T +48 74 832 20 21-24  
F +48 74 832 20 25

[www.domex-armatura.com](http://www.domex-armatura.com)

Zastrzegamy sobie prawo do zmian konstrukcyjnych zgodnych z normami i postępowaniem technicznym

## NR KAT. 101b



Zasuwa kołnierzowa  
miękkouszczelniająca  
F4 DN350-DN900

Resilient seat flanged  
gate valve  
F4 DN350-DN900

Задвижка фланцевая  
мягкоуплотняющая  
F4 DN350-DN900

## ZASTOSOWANIE

## APPLICATION

## НАЗНАЧЕНИЕ

Instalacje wodociągowe wody pitnej,  
pozostałe płyny obojętne chemicznie.

Potable water systems,  
other liquids chemically neutral.

Водопроводные установки для питьевой воды,  
другие жидкости химически инертные.

## CECHY KONSTRUKCYJNE

## DESIGN FEATURES

## ОСОБЕННОСТИ КОНСТРУКЦИИ

- zakres średnic DN350 – DN900
- korpus - żeliwo sferoidalne GJS-500-7
- trzpień walcowany ze stali nierdzewnej
- wymienne uszczelnienie trzpienia pod ciśnieniem
- uszczelnienie trzpienia - o-ringi 3 + 1
- klin - żeliwo sferoidalne całkowicie zawulkanizowany gumą EPDM
- prosty przelot
- wymienna kostka klina - mosiądz
- śruby pokrywy - stal nierdzewna, zabezpieczone masą zalewową
- zabezpieczenie antykorozyjne - farba epoksydowa RAL 5005, min. 250 µm

- diameter range DN350 – DN900
- body - ductile iron GJS 500-7
- stainless steel rolled stem
- stem seal replaceable under the pressure
- stem's seals - o'rings 3 + 1
- wedge - ductile iron, completely vulcanized with EPDM
- straight passage
- replaceable wedge nut - brass
- bonnet bolts - stainless steel, protected with a sealing paste
- anti-corrosive coating - epoxy RAL 5005, min. 250 µm

- диапазон диаметров DN350 – DN900
- корпус - высокопрочный чугун (ВЧШГ) GJS 500-7
- шпindelъ из нержавеющей стали
- возможна замена уплотнения шпинделя под давлением
- уплотнение шпинделя - O-образное кольцо 3+1
- клин - высокопрочный чугун полностью вулканизированный резиной EPDM
- простой поток
- возможна замена кубика шпинделя - латунь
- болты крышки - нержавеющая сталь предохраненные поименной массой
- защита от коррозии - эпоксидное порошковое покрытие RAL 5005 мин. 250 µm

## DANE TECHNICZNE, NORMY

## TECHNICAL DATA, STANDARDS

## ТЕХНИЧЕСКИЕ ДАННЫЕ, СТАНДАРТЫ

- długość zabudowy wg normy PN-EN 558-1
- szereg 14 - (F4)
- ciśnienie nominalne PN10/PN16
- temperatura - max. 120°C
- przyłącze kołnierzowe wg PN-EN 1092-2
- powłoka antykorozyjna wg PN-EN 4624, DIN 30677-2

- face-to-face length acc. to PN-EN 558-1
- row 14 - (F4)
- nominal pressure PN10/PN16
- temperature - max. 120°C
- flanges acc. to PN-EN 1092-2
- anti-corrosive coating acc. to PN-EN 4624, DIN 30677-2

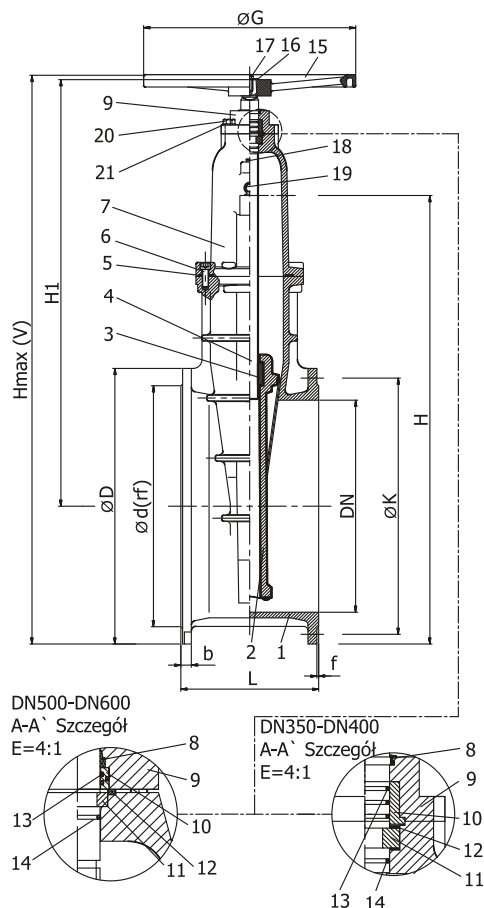
- длина застройки согласно норме PN-EN 558-1
- ряд 14 - (F4)
- номинальное давление PN10/PN16
- рабочая температура - до 120°C
- фланцевое соединение PN-EN 1092-2
- антикоррозионное порошковое покрытие PN-EN 4624, DIN 30677-2

[www.domex-armatura.com](http://www.domex-armatura.com)

Zastrzegamy sobie prawo do zmian konstrukcyjnych zgodnych z normami i postępem technicznym

## ZASUWY

## NR KAT. 101b



Poz. No. Poz.	Część Name Деталь	Materiał Material Материал	Norma Standard Стандарт
1	Korpus / Body / Корпус	EN - GJS - 500-7	EN 1563
2	Klin ogumowany / Wedge / Клин обрешиненный	EN - GJS - 500-7 / EPDM	EN 1563
3	Nakrętka klina / Wedge nut / Гайка клина	Mosiądz MO59 / Brass / Латунь	EN 12164
4	Tirpień walcowany / Rolled stem / Шпindelъ	AISI 420	EN 10088:3
5	Uszczelka pokrywy / Bonnet seal / Уплотнитель крышки	EPDM	EN 681-1
6	Śruba / Bonnet bolts / Болт	AISI 304	EN 10088-3
7	Pokrywa / Bonnet / Крышка	EN - GJS - 500-7	EN 1563
8	Uszczelnienie przedwpyłowe / Dust seal / Пыльник	EPDM / NBR	EN 681-1
9	Pokrywa górna / Upper bonnet / Крышка	EN - GJS - 500-7	EN 1563
10	Górny pierścień oporowy / Upper bushing / Верхнее упорное кольцо	Mosiądz MO59 / Brass / Латунь	EN 12164
11	Dolny pierścień oporowy / Lower bushing / Нижнее упорное кольцо	Mosiądz MO59 / Brass / Латунь	EN 12164
12	Podkładka / Washer / Подкладка	Nylon	
13	O-Ring / O-Ring / O-образное кольцо	EPDM / NBR	
14	O-Ring / O-Ring / O-образное кольцо	EPDM / NBR	
15	Kółko ręczne / Handwheel / Маховик	EN - GJS - 500-7	EN 1563
16	Podkładka / Washer / Шайба	AISI 304	EN 10088-3
17	Śruba / Bolt / Болт	AISI 304	EN 10088-3
18	Odpowietrzanie / Air release / Выпуска воздуха	AISI 304	EN 10088-3
19	Śruba oczkowa / Lifting eye / Рым-болт	S235JR	EN 10020
20	Śruba / Bolt / Болт	AISI 304	EN 10088-3
21	Podkładka / Washer / Подкладка	AISI 304	EN 10088-3

Charakterystyka Characteristics Характеристика			Kolnierze wymiary Flanges Размеры фланцев						Wymiary gabarytowe Valve Габариты			Kółko ręczne Handwheel Маховик			Waga zasuw [kg] Valve weight [kg] Вес задвижки [кг]		
DN	L	Ø D	Ø K		Ø d [rf]		b	f	Ø Otworów Ø Drilling Ø Отверстия	H1	H	Hmax [V]	Ø G	Śruba Bolt Болт		Waga Weight Вес	
			PN10	PN16	PN10	PN16			PN10	PN16							
350	550	520	460	470	429		26,5	4	23 (x16)	28 (x16)	789	810	1060	450	M16	12	248
400	600	580	515	525	480		28	4	28 (x16)	31 (x16)	869	895	1170	450	M16	12	308
500	700	715	620	650	582	609	31,5	4	28 (x20)	34 (x16)	1084	1101	1426	600	M16	19,6	460
600	800	840	725	770	682	720	36	5	31 (x20)	37 (x20)	1207	1269	1611	600	M16	19,6	580
700	430	910	840	840	794	TEL.	39,5	5	30 (x24)	37 (x24)	1350	1556	1805	600	M16	19,6	725
800	470	1015	950	950	901	TEL.	43	5	34 (x24)	41 (x24)	1520	1760	2033	600	M16	19,6	1150
900	510	1115	1050	1050	1001	TEL.	46,5	5	34 (x28)	41 (x28)	1680	1952	2363	600	M16	19,6	1850

**DOMEX Sp. z o.o.**  
58-200 Dzierżoniów  
ul. Pieszcyka 11

Sekretariat  
T +48 74 832 20 00  
F +48 74 832 20 01

Dział handlowy  
T +48 74 832 20 21-24  
F +48 74 832 20 25

[www.domex-armatura.com](http://www.domex-armatura.com)

Zastrzegamy sobie prawo do zmian konstrukcyjnych zgodnych z normami i postępowaniem technicznym

## NR KAT. 102a



Zasuwa kołnierkowa  
miękkouszczelniająca  
F5 DN40-DN300

Resilient seat flanged  
gate valve  
F5 DN40-DN300

Задвижка фланцевая  
мягкоуплотняющая  
F5 DN40-DN300

## ZASTOSOWANIE

Instalacje wodociągowe wody pitnej,  
pozostałe płyny obojętne chemicznie.

## APPLICATION

Potable water systems,  
other liquids chemically neutral.

## НАЗНАЧЕНИЕ

Водопроводные установки для питьевой воды,  
другие жидкости химически инертные.

## CECHY KONSTRUKCYJNE

- zakres średnic DN40 - DN300
- korpus - żeliwo sferoidalne GJS 500-7
- trzpień walcowany ze stali nierdzewnej
- wymienne uszczelnienie trzpienia pod ciśnieniem
- uszczelnienie trzpienia - o-rings 3 + 1
- klin - żeliwo sferoidalne całkowicie zawulkanizowane gumą EPDM
- prosty przelot
- wymienna kostka klina - mosiądz
- śruby pokrywy - stal nierdzewna, zabezpieczone masą zalewową
- kapturek zabezpieczający przed zanieczyszczeniami
- zabezpieczenie antykorozyjne - farba epoksydowa RAL 5005, min. 250 µm
- klin - wyposażony w dwa prowadniki wykonane z tworzywa sztucznego, umożliwiające sprawne poruszanie w korpusie

## DESIGN FEATURES

- diameter range DN40 - DN300
- body - ductile iron GJS 500-7
- stainless steel rolled stem
- stem seal replaceable under the pressure
- stem's seals - o-rings 3 + 1
- wedge - ductile iron, completely vulcanized with EPDM
- straight passage
- replaceable wedge nut - brass
- bonnet bolts - stainless steel, protected with a sealing paste
- hood protecting from the dirt
- anti-corrosive coating - epoxy, RAL 5005, min. 250 µm
- wedge - with two guides made of plastic, enabling smooth movement in the housing

## ОСОБЕННОСТИ КОНСТРУКЦИИ

- диапазон диаметров DN40 - DN300
- корпус - высокопрочный чугун (ВЧШГ) GJS 500-7
- шпindel из нержавеющей стали
- возможна замена уплотнения шпинделя под давлением
- уплотнение шпинделя - O-образное кольцо 3+1
- клин - высокопрочный чугун полностью вулканизированный резиной EPDM
- простой поток
- возможна замена кубика шпинделя - латунь
- болты крышки - нержавеющая сталь предохраненные поименной массой
- защита крышки перед загрязнениями
- защита от коррозии - эпоксидное порошковое покрытие RAL 5005, мин. 250 µm
- клин - оборудованный двумя проводниками, сделанными из пластика, дающими возможность свободного движения в корпусе

## DANE TECHNICZNE, NORMY

- długość zabudowy wg normy PN-EN 558-1
- szereg 15 - (F5)
- ciśnienie nominalne PN10/PN16
- temperatura - max. 120°C
- przyłącze kołnierzowe wg PN-EN 1092-2
- powłoka antykorozyjna wg PN-EN 4624, DIN 30677-2

## TECHNICAL DATA, STANDARDS

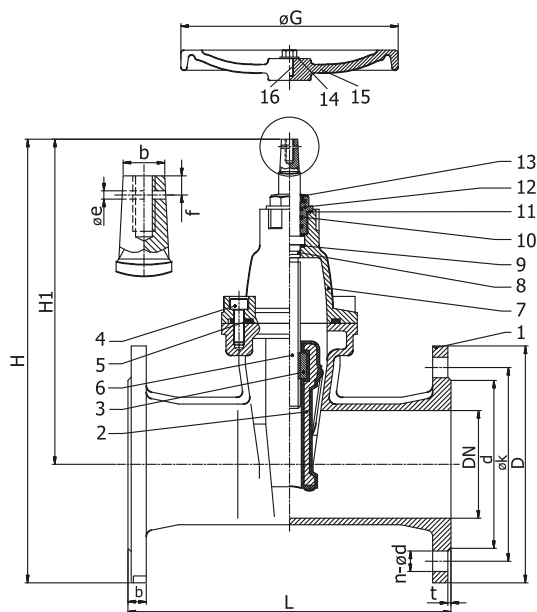
- face-to-face length acc. to PN-EN 558-1
- row 15 - (F5)
- nominal pressure PN10/PN16
- temperature - max. 120°C
- flanges acc. to PN-EN 1092-2
- anti-corrosive coating acc. to PN-EN 4624, DIN 30677-2

## ТЕХНИЧЕСКИЕ ДАННЫЕ, СТАНДАРТЫ

- длина застройки согласно норме PN-EN 558-1
- ряд 15 - (F5)
- номинальное давление PN10/PN16
- рабочая температура - до 120°C
- фланцевое соединение PN-EN 1092-2
- антикоррозионное порошковое покрытие PN-EN 4624, DIN 30677-2

## ZASUWY

## NR KAT. 102a



Poz. No Поз.	Część Name Деталь	Materiał Material Материал	Norma Standard Стандарт
1	Korpus / Body / Корпус	EN - GJS - 500-7	PN - EN 1563
2	Klin ogumowany / Wedge / Клин обрешиненный	EN - GJS - 500 / EPDM	PN - EN 1563
3	Nakrętka klina / Wedge nut / Гайка клина	Mosiądz CuZn39Pb2 / Brass / Латунь	PN - EN 1982
4	Śruba / Bonnet bolts / Болт	Stal nierdzewna / Stainless steel / Нержавеющая сталь	PN - EN ISO 4762
5	Uszczelka pokrywy / Bonnet seal / Уплотнитель крышки	EPDM	EN 681-1
6	Tirzpień walcowany / Rolled stem / Шпindelъ	Stal X20Cr13 / AISI 420	PN - EN 10088-1
7	Pokrywa zasuw / Bonnet / Крышка задвижки	EN - GJS - 500-7	PN - EN 1563
8	Uszczelka O-Ring 16 x 3 / O-Ring 16 x 3 / O-образное кольцо 16x3	EPDM / NBR	
9	Podkładka / Washer / Подкладка	Tarnamid	
10	Uszczelka O-Ring 21 x 3 / O-Ring 21 x 3 / O-образное кольцо 21x3	EPDM / NBR	
11	Uszczelka O-Ring 35 x 4 / O-Ring 35 x 4 / O-образное кольцо 35x4	EPDM / NBR	
12	Tulejka Dławika / Bushing / Втулка	Mosiądz CuZn39Pb2 / Brass / Латунь	PN - EN 1563
13	Uszczelnienie przeciwpylowe / Dust seal / Пыльник	EPDM / NBR	
14	Podkładka / Washer / Шайба	AISI 304	ISO 7089
15	Kółko / Wheel / Кольцо	EN - GJS - 500-7	PN - EN 1563 PN - EN 10020
16	Śruba / Bolt / Болт	AISI 304	ISO 4014

DN	PN	L	n- $\varnothing$ d	D	$\varnothing$ k	d	b	t	H	H1	G	B	Waga zasuw [kg] Valve weight [kg] Вес задвижки [кг]	Waga kółka [kg] Wheel weight [kg] Вес маховика [кг]	N <sup>o</sup> - ilość obrotów Rotation Число оборотов	Nm	e	f
40	10/16	240	4- $\varnothing$ 19	150	110	84	19	3	235	160	180	14	10,9	1,1	7	60	4,5	7
50	10/16	250	4- $\varnothing$ 19	165	125	99	19	3	318	235	180	14	11,9	1,1	7	60	4,5	7
65	10/16	270	4- $\varnothing$ 19	185	145	118	19	3	351	258	180	17	13,9	1,1	9	75	4,5	7
80	10/16	280	8- $\varnothing$ 19	200	160	132	19	3	388	288	200	17	17,7	1,3	11	75	7	17
100	10/16	300	8- $\varnothing$ 19	220	180	156	19	3	429	319	250	19	21,2	2,8	13,5	100	7	17
125	10/16	325	8- $\varnothing$ 19	250	210	184	19	3	485	360	280	19	31,1	2,9	13,5	125	7	17
150	10/16	350	8- $\varnothing$ 23	285	240	211	19	3	541	398	280	19	39,1	2,9	13,5	150	7	17
200	10	400	8- $\varnothing$ 23	340	295	266	20	3	662	492	340	24	59,6	5,4	18	200	8	18,5
200	16	400	12- $\varnothing$ 23	340	295	266	20	3	662	492	340	24	59,6	5,4	18	200	8	18,5
250	10	450	12- $\varnothing$ 23	405	350	319	22	3	774	571	400	27	84,6	8	22	250	8	18,5
250	16	450	12- $\varnothing$ 28	405	355	319	22	3	774	571	400	27	84,6	8	22	250	8	18,5
300	10	500	12- $\varnothing$ 23	460	400	370	24,5	4	893	663	400	27	122	8	26	300	8	18,5
300	16	500	12- $\varnothing$ 28	460	410	370	24,5	4	893	663	400	27	122	8	26	300	8	18,5

**DOMEX Sp. z o.o.**  
58-200 Dzierżoniów  
ul. Pieszycza 11

Sekretariat  
T +48 74 832 20 00  
F +48 74 832 20 01

Dział handlowy  
T +48 74 832 20 21-24  
F +48 74 832 20 25

[www.domex-armatura.com](http://www.domex-armatura.com)

Zastrzegamy sobie prawo do zmian konstrukcyjnych zgodnych z normami i postępowaniem technicznym

## NR KAT. 102b



Zasuwa kołnierzowa  
miękkouszczelniająca  
F5 DN350-DN600

Resilient seat flanged  
gate valve  
F5 DN350-DN600

Задвижка фланцевая  
мягкоуплотняющая  
F5 DN350-DN600

## ZASTOSOWANIE

## APPLICATION

## НАЗНАЧЕНИЕ

Instalacje wodociągowe wody pitnej,  
pozostałe płyny obojętne chemicznie.

Potable water systems,  
other liquids chemically neutral.

Водопроводные установки для питьевой воды,  
другие жидкости.

## CECHY KONSTRUKCYJNE

## DESIGN FEATURES

## ОСОБЕННОСТИ КОНСТРУКЦИИ

- zakres średnic DN350 – DN600
- korpus - żeliwo sferoidalne GJS-500-7
- trzpień walcowany ze stali nierdzewnej
- wymienne uszczelnienie trzpienia pod ciśnieniem
- uszczelnienie trzpienia - o-ringi 3 + 1
- klin - żeliwo sferoidalne całkowicie zawulkanizowany gumą EPDM
- prosty przelot
- wymienna kostka klina - mosiądz
- śruby pokryw - stal nierdzewna, zabezpieczone masą zalewową
- zabezpieczenie antykorozyjne - farba epoksydowa RAL 5005, min. 250 µm

- diameter range DN350 – DN600
- body - ductile iron GJS 500-7
- stainless steel rolled stem
- stem seal replaceable under the pressure
- stem's seals - o'rings 3 + 1
- wedge - ductile iron, completely vulcanized with EPDM
- straight passage
- replaceable wedge nut - brass
- bonnet bolts - stainless steel, protected with a sealing paste
- anti-corrosive coating - epoxy RAL 5005, min. 250 µm

- диапазон диаметров DN350 – DN600
- корпус - высокопрочный чугун (ВЧШГ) GJS 500-7
- шпindelъ из нержавеющей стали
- возможна замена уплотнения шпинделя под давлением
- уплотнение шпинделя - O-образное кольцо 3+1
- клин - высокопрочный чугун полностью вулканизированный резиной EPDM
- простой поток
- возможна замена кубика шпинделя - латунь
- болты крышки - нержавеющая сталь предохраненные поименной массой
- защита от коррозии - эпоксидное порошковое покрытие RAL 5005, мин. 250 µm

## DANE TECHNICZNE, NORMY

## TECHNICAL DATA, STANDARDS

## ТЕХНИЧЕСКИЕ ДАННЫЕ, СТАНДАРТЫ

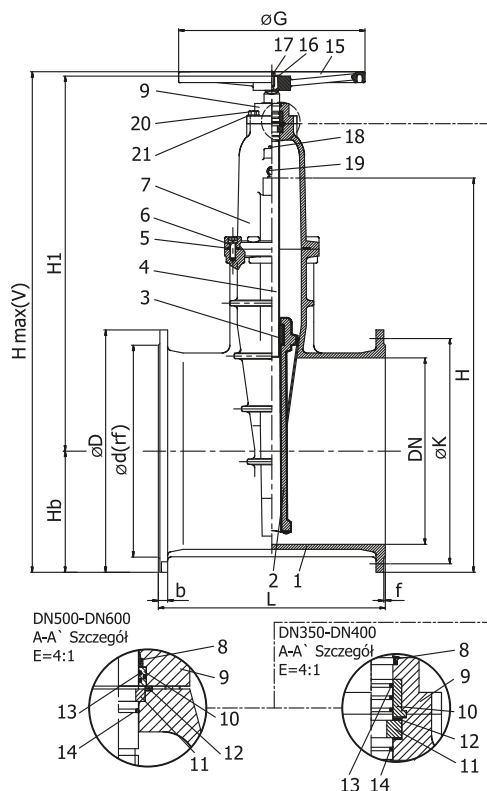
- długość zabudowy wg normy PN-EN 558-1
- szereg 15 - (F5)
- ciśnienie nominalne PN10/PN16
- temperatura - max. 120°C
- przyłącze kołnierzowe wg PN-EN 1092-2
- powłoka antykorozyjna wg PN-EN 4624, DIN 30677-2

- face-to-face length acc. to PN-EN 558-1
- row 15 - (F5)
- nominal pressure PN10/PN16
- temperature - max. 120°C
- flanges acc. to PN-EN 1092-2
- anti-corrosive coating acc. to PN-EN 4624, DIN 30677-2

- длина застройки согласно норме PN-EN 558-1
- ряд 15 - (F5)
- номинальное давление PN10/PN16
- рабочая температура - до 120°C
- фланцевое соединение PN-EN 1092-2
- антикоррозионное порошковое покрытие PN-EN 4624, DIN 30677-2



## NR KAT. 102b



Poz. No Поз.	Część Name Деталь	Materiał Material Материал	Norma Standard Стандарт
1	Korpus / Body / Корпус	EN - GJS - 500-7	EN 1563
2	Klin ogumowany / Wedge / Клин обрезиненный	EN - GJS - 500-7 / EPDM	EN 1563
3	Nakrętka klina / Wedge nut / Гайка клина	Mosiądz MO59 / Brass / Латунь	EN 12164
4	Tirzpień walcowany / Rolled stem / Шпindelъ	AISI 420	EN 10088-3
5	Uszczelka pokryw / Bonnet seal / Уплотнитель крышки	EPDM	EN 681-1
6	Śruba / Bonnet bolts / Болт	AISI 304	EN 10088-3
7	Pokrywa / Bonnet / Крышка	EN - GJS - 500-7	EN 1563
8	Uszczelnienie przedwpyłowe / Dust seal / Пыльник	EPDM / NBR	EN 681-1
9	Pokrywa górną / Upper bonnet / Крышка	EN - GJS - 500-7	EN 1563
10	Górną pierścieni oporową / Upper bushing / Верхнее упорное кольцо	Mosiądz MO59 / Brass / Латунь	EN 12164
11	Dolną pierścieni oporową / Lower bushing / Нижнее упорное кольцо	Mosiądz MO59 / Brass / Латунь	EN 12164
12	Podkładka / Washer / Подкладка	Nylon	
13	O-Ring / O-Ring / O-образное кольцо	EPDM / NBR	
14	O-Ring / O-Ring / O-образное кольцо	EPDM / NBR	
15	Kółko ręczne / Wheel / Маховик	EN - GJS - 500-7	EN 1563
16	Podkładka / Washer / Шайба	AISI 304	EN 10088-3
17	Śruba / Bolt / Болт	AISI 304	EN 10088-3
18	Odpowietrzanie / Air release / Выпуска воздуха	AISI 304	EN 10088-3
19	Śruba oczkowa / Lifting eye / Рым-болт	S235JR	EN 10020
20	Śruba / Bolt / Болт	AISI 304	EN 10088-3
21	Podkładka / Washer / Подкладка	AISI 304	EN 10088-3

Charakterystyka Characteristics Характеристика			Kolnierze wymiary Flanges Размеры фланцев						Wymiary gabarytowe Valve Габариты			Kółko ręczne Handwheel Маховик			Waga zasuw [kg] Valve weight [kg] Вес задвижки [кг]		
DN	L	Ø D	Ø K		Ø d [rf]		b	f	Ø Otworów Ø Drilling Ø Отверстия		H1	H	Hmax- [V]	Ø G		Śruba Bolt Болт	Waga Weight Вес
			PN10	PN16	PN10	PN16			PN10	PN16							
350	550	520	460	470	429		26,5	4	23 (x16)	28 (x16)	789	810	1060	450	M16	12	248
400	600	580	515	525	480		28	4	28 (x16)	31 (x16)	869	895	1170	450	M16	12	308
500	700	715	620	650	582	609	31,5	4	28 (x20)	34 (x16)	1084	1101	1426	600	M16	19,6	460
600	800	840	725	770	682	720	36	5	31 (x20)	37 (x20)	1207	1269	1611	600	M16	19,6	580