

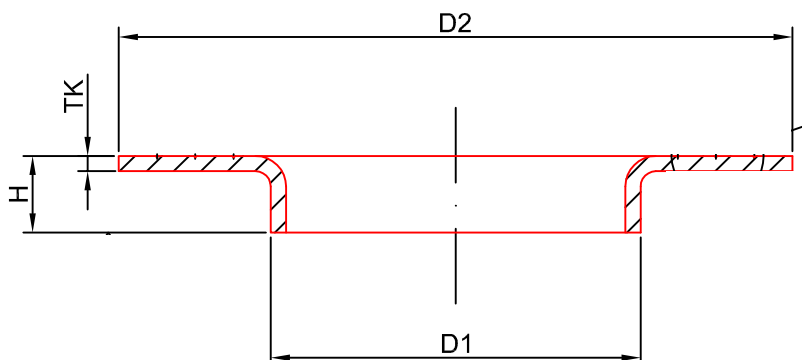


CHRYSSAFIDIS

ΚΟΛΑΠΕΤΑ INOX ΚΟΝΤΑ (>=4")

ISO	D1	D2	H	TK
21,3x2,0	21,3	43	6	2
21,3x2,5				2,5
26,9x2,0	26,9	58	8	2
26,9x2,5				2,5
33,7x2,0	33,7	68	9	2
33,7x3,0				3
42,4x2,0	42,4	78	10	2
42,4x3,0				3
48,3x2,0	48,3	88	10	2
48,3x3,0				3
60,3x2,0	60,3	102	12	2
60,3x3,0				3
76,1x2,0	76,1	122	12	2
76,1x3,0				3

ISO	D1	D2	H	TK
88,9x2,0	88,9	139	12	2
88,9x3,0				3
101,6x2,0	101,6	158	16	2
101,6x3,0				3
114,3x2,0	114,3	158	16	2
114,3x3,0				3
129x2	129	188	16	2
129x3				3
139,7x2	139,7	188	16	2
139,7x3				3
154x2	154	212	17	2
154x3				3
168,3x2	168,3	212	17	2
168,2x3				3
219,1x2	219,1	270	18	2
219,1x3				3



Rif.	Quantità	Titolo/Nome, designazione, materiale, dimensione, ecc.			N. articolo/Riferimento	
Progettato da SCOTTON	Controllato da SCOTTON	Approvato da - data 2009	Nome file CARTELLA ISO	Data 10/01/2009	Scala 1:1	
CARTELLA ISO - ISO COLLARS						
ART. 642 /644				Modifica 0	Foglio 1	