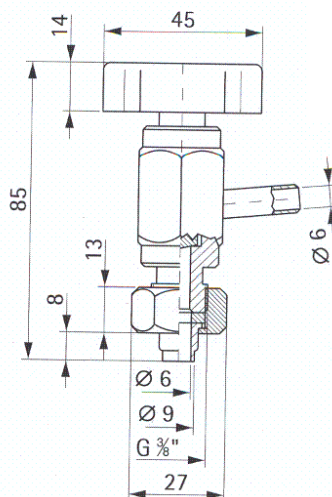
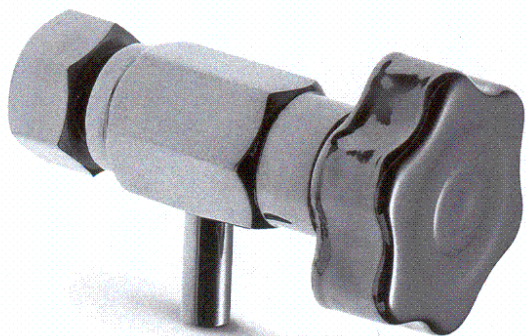


art.  
**390**

Grifo catavino  
Sampling valve

Con racord roscado para soldar y junta en teflon

With welding threaded connection and teflon seal



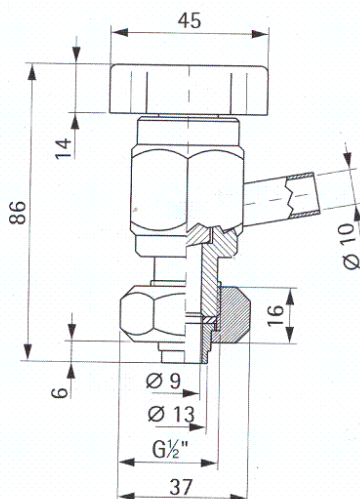
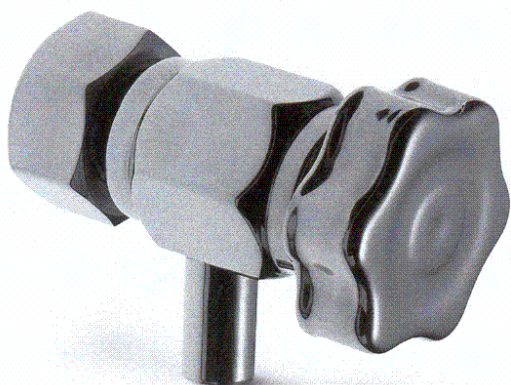
Artículo Article	Material Material	Peso kg Weight
390	304	0.21
390/B	316	0.21

art.  
**390/D**

Grifo catavino  
Sampling valve

Con racord roscado para soldar y junta en teflon

With welding threaded connection and teflon seal



Artículo Article	Material Material	Peso kg Weight
390/D	304	0.37
390/D/B	316	0.37