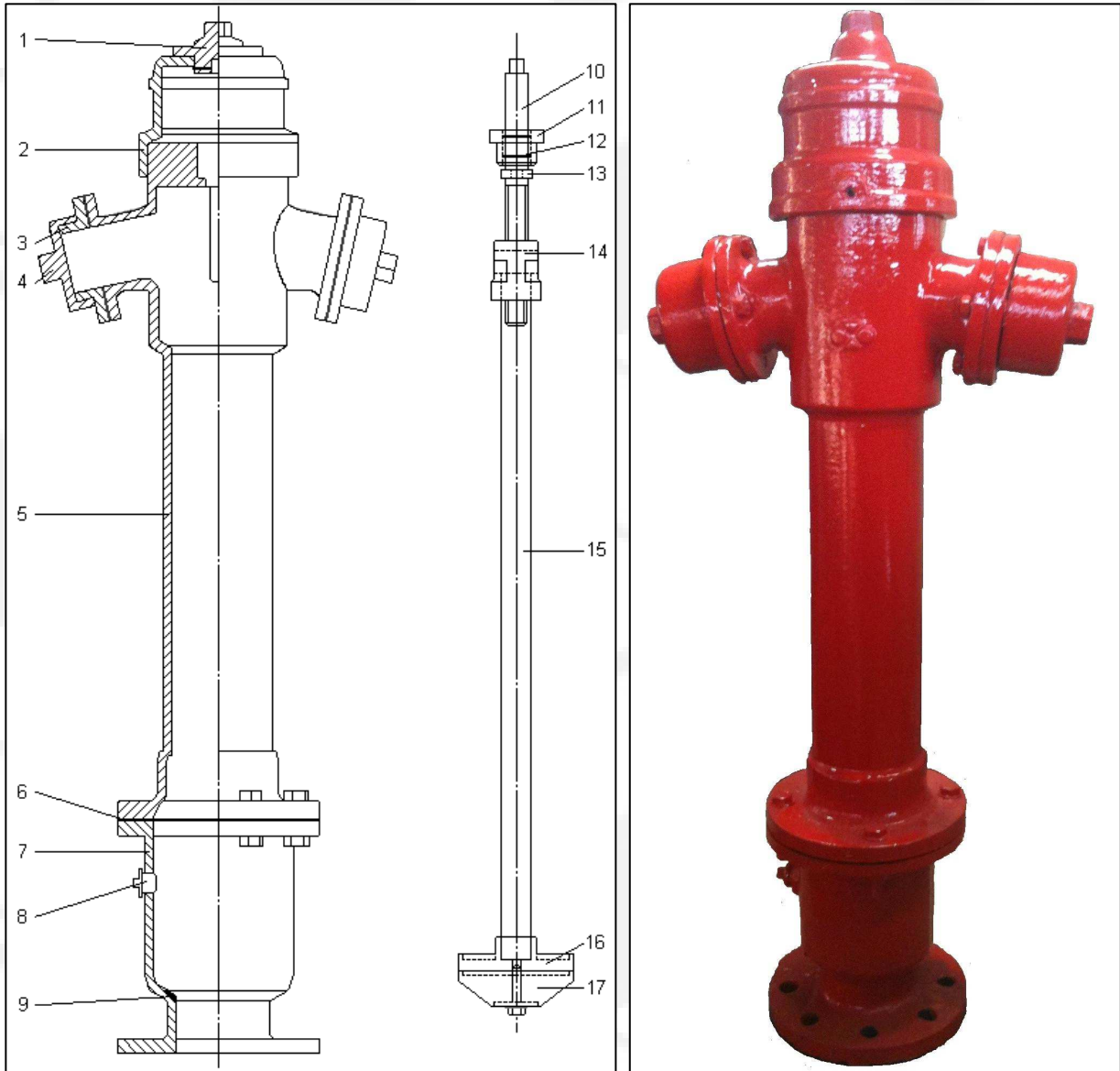




CHRYSSAFIDIS

ΕΛΟΤ EN ISO 9001:2008

## ΥΔΡΟΣΤΟΜΙΟ ΝΕΟΥ ΤΥΠΟΥ ΚΑΤΑ EN 14384

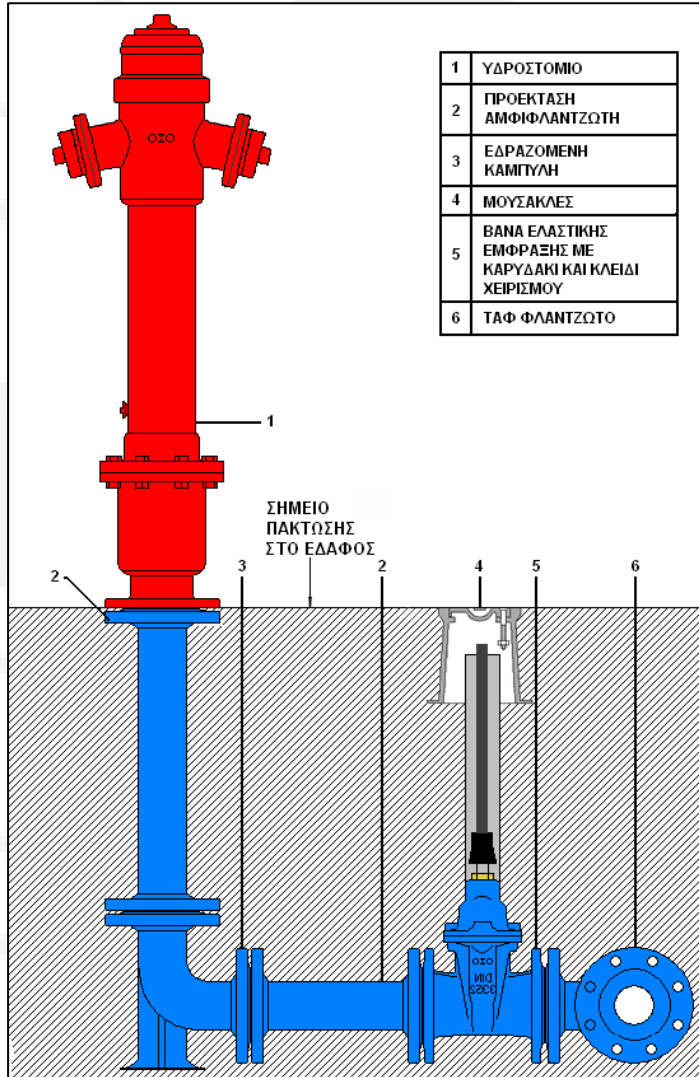


ΕΞΑΡΤΗΜΑ	ΥΛΙΚΟ	ΕΞΑΡΤΗΜΑ	ΥΛΙΚΟ
1) Χειριστήριο	GG25-GG40-50	10) Βάκτρο	Ορειχάλκινο-INOX
2) Καπέλο	GG25-GG40-50	11) Παξιμάδι	Ορειχάλκινο
3) Υδροληψία	GG25-GG40-50	12) O ring	NBR
4) Πώμα	GG25-GG40-50- ΤΥΠΟΥ STORZ	13) Ασφ. Αξονος	ορειχάλκινο
5) Κορμός	GG25-GG40-50	14) Σταυρός	GG25-GG40-50
6) Φλάντζα στεγ.	NBR	15) Σωλήνας	γαλβανιζέ
7) Βάση	GG25-GG40-50	16) Έμβολο	GG25-GG40-50
8) Τάπα εκκένωσης	γαλβανιζέ	17) Ελαστ.στεγαν.	NBR



# CHRYSSAFIDIS

## ΠΡΟΤΕΙΝΟΜΕΝΗ ΣΥΝΔΕΣΜΟΛΟΓΙΑ ΥΔΡΟΣΤΟΜΙΟΥ ΜΕ ΥΦΙΣΤΑΜΕΝΟ ΑΓΩΓΟ



### Τεχνικά Στοιχεία:

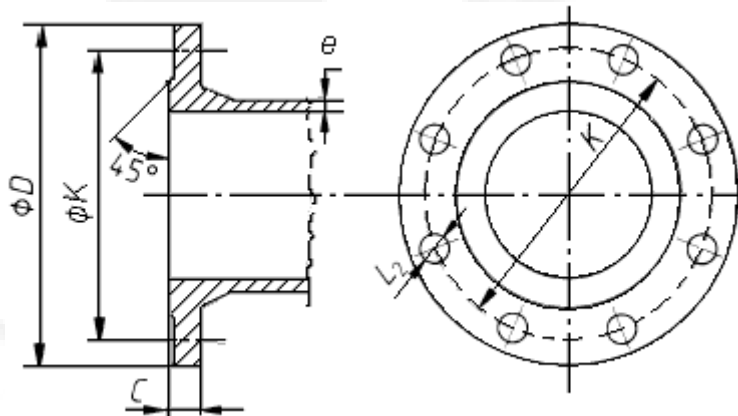
- Εισροή: Διάμετρος Φ80 ή Φ100
- Αριθμός Λήψεων: 2 των 2,5''
- Πίεση Λειτουργίας: PN16
- Ικανότητα Λήψεων: 1 Μ<sup>3</sup> Ύδατος κατά λεπτό από κάθε λήψη
- Ύψος: 93c m
- Βάρος: 40 kg
- Χρώμα: κόκκινο
- Βαφή:  
Εσωτερικά-Εξωτερικά: 2 στρώσεις αντιδιαβρωτικής προστασίας  
Εξωτερικά: Χρώμα αντοχής στην υπεριώδη ακτινοβολία
- Κλειδί Λειτουργίας: Φ 32 ή Φ 33

### ΕΝΑΡΜΟΝΙΣΜΕΝΑ ΠΡΟΤΥΠΑ

ΣΧΕΔΙΑΣΜΟΣ ΥΔΡΟΣΤΟΜΙΟΥ	EN 14384
ΥΛΙΚΟ GG25	EN 1561-DIN1691
ΥΛΙΚΟ GGG40-50	EN 1563-DIN1693
ΣΧΕΔΙΑΣΜΟΣ ΦΛΑΝΤΖΑΣ	EN 1092-2
ΕΛΑΣΤΙΚΑ ΠΑΡΕΜΒΥΣΜΑΤΑ	EN 681
ΔΙΑΣΦΑΛΙΣΗ ΠΟΙΟΤΗΤΟΣ	EN ISO 9001

### ΟΔΗΓΙΕΣ ΛΕΙΤΟΥΡΓΙΑΣ

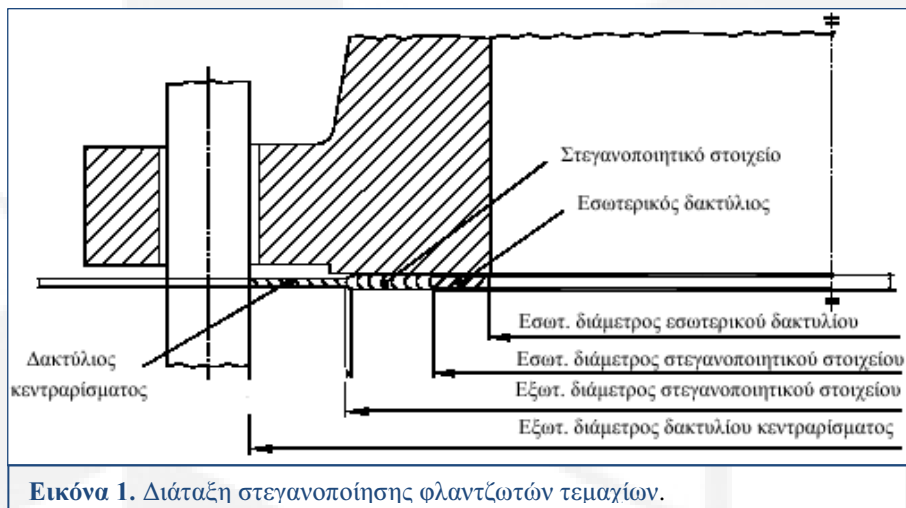
1. Για να ανοίξει η βαλβίδα, ο άξονας χειρισμού περιστρέφεται αντίθετα με την κατεύθυνση κίνησης των ωροδεικτών.
2. Το υδροστόμιο κλείνει με ελαφρύ σφίξιμο του άξονα.
3. Εάν μετά το κλείσιμο υπάρχει διαρροή, τότε κλείνουμε τη βάνα του δικτύου ώστε να διακοπεί η παροχή του νερού, ξεκλειδώνουμε τις 4 βίδες που συνδέουν τον κορμό με τη βάση του υδροστομίου, τραβάμε έξω τον κορμό και καθαρίζουμε το εσωτερικό της βάσης από ξένα σώματα (πέτρες, πλαστικά, κλπ). Ακολούθως, συνδέουμε εκ νέου τον κορμό με τη βάση.
4. Μετά από κάθε λειτουργία το Πυροσβεστικό θα πρέπει να κλείνει και να εκκενώνεται (τάπα εκκενώσεως)



### ΔΙΑΣΤΑΣΕΙΣ ΕΝΣΩΜΑΤΩΜΕΝΩΝ ΦΛΑΝΤΖΩΝ

DN	e	$\phi D$		$\phi K$		$L_2$		Αρ. οπών		C	
		PN10	PN16	PN10	PN16	PN10	PN16	PN10	PN16	PN10	PN16
80	8	200		160		19		8		22	
100	8.5	220		180		19		8		24	

Πίνακας 1. (Διαστάσεις σε mm).



Εικόνα 1. Διάταξη στεγανοποίησης φλαντζωτών τμαχίων.