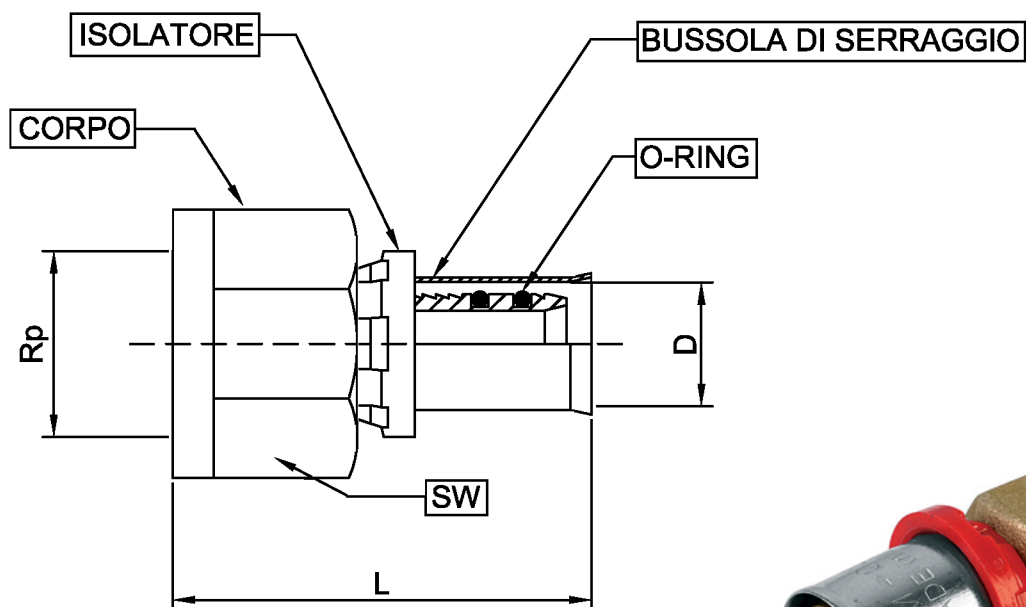


ΠΡΕΣΑΡΙΣΤΑ ΕΞΑΡΤΗΜΑΤΑ ΠΟΛΥΣΤΡΩΜΑΤΙΚΩΝ ΣΩΛΗΝΩΝ
ΣΥΝΔΕΣΜΟΙ ΘΗΛΥΚΟΙ



TDM Code	Size	Rp	D	L	SW
1635 1216	1/2xØ16	1/2	Ø16 (2.0)	49	24
1635 1218	1/2xØ18	1/2	Ø18 (2.0)	48	24
1635 1220	1/2xØ20	1/2	Ø20 (2.0)	47	24
1635 3416	3/4xØ16	3/4	Ø16 (2.0)	49	30
1635 3418	3/4xØ18	3/4	Ø18 (2.0)	49	30
1635 3420	3/4xØ20	3/4	Ø20 (2.0)	47	30
1635 3426	3/4xØ26	3/4	Ø26 (3.0)	49	30
1635 0126	1"xØ26	1"	Ø26 (3.0)	52	37.5
1635 0132	1"xØ32	1"	Ø32 (3.0)	53	37.5

CORPO	CW 617N EN12165
BUSSOLA DI SERRAGGIO	AISI 304 EN 10088-2
O-RING	EPDM PEROX
ISOLATORE	NAYLON.6 (Red)
PRESSIONE MAX BAR	10
TEMPERATURA min-Max	-20°C / +120°C

CONFORME ALLE NORMATIVE
1) DM 174 del 6 Aprile 2004
2) UNI EN 1254-3
3) UNI EN ISO 9001-2008
4) UNI EN 10954-2
5) UNI EN 10226-1 (ISO 7/1)

Date	24/02/2012	Article.	1635	Designer.	Delaini P.	
Revision n°0				Toll. Gen.	Js14	
Description	Raccordo dritto femmina - Straight fitting female					
TDM Brass srl Via Artigiani,9 25030 Maclodio (Bs) -ITALY Tel. +39 030 9972217 www.tdmbrass.it e-mail:info@tdmbrass.it						