

## ARTICULO: 2933

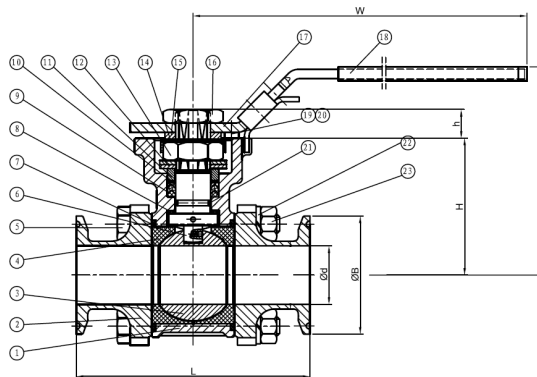
### Válvula de esfera extremos clamp 3 piezas Inoxidable. Stainless steel clamp end ball valve, 3 pieces.

#### Características

1. Válvula esfera paso total 3 piezas
2. Extremos clamp en pulgadas (BS 4825-3).
3. Construcción en acero inox. 1.4408 (CF8M).
4. Asientos Integrales PTFE.
5. Montaje actuador directo s/ ISO 5211.
6. Tórica en el eje de FKM (Viton).
7. Dispositivo antiestático.
8. Sistema de bloqueo.
9. Pulido interno de cuerpo y esfera (Ra 0,8 µm)
10. Pulido externo (Electro pulido)
11. Presión de trabajo máxima 25 bar (400 WOG).
12. Temperatura de trabajo -25 °C + 180 °C.

#### Features

1. Stainless steel full port ball valve, 3 pieces.
2. Clamp ends in inches (BS 4825-3).
3. Made of stainless steel 1.4408 (CF8M).
4. Cavity filled seats PTFE.
5. Direct mounting actuator ISO 5211.
6. O'ring in the stem FKM (Viton).
7. Anti - static device.
8. Locking system.
9. Polish internal Body and Ball surface (Ra 0,8 µm)
10. Electro polished external.
11. Max. working pressure 25 bar (400 WOG).
12. Working Temperature -25 °C + 180 °C



Nº	Denominación / Name	Material	Acabado Superficial / Surface Treatment	Cód. Recambio Spare Part Code
1	Cuerpo / Body	Acero Inox. / Stainless Steel 1.4408	Electro pulido / Electro polished	-----
2	Tapa / Cap	Acero Inox. / Stainless Steel 1.4408	Electro pulido / Electro polished	-----
3	Bola / Ball	Acero Inox. / Stainless Steel 1.4408	Pulido / Polishing	-----
4*	Asiento / Ball Seat	PTFE	-----	2912
5	Tornillo / Bolt	ASTM A 193-B8	-----	-----
6	Eje / Stem	Acero Inox. / Stainless Steel AISI 316	-----	-----
7*	Junta / Gasket	PTFE	-----	2912
8*	Arandela / Thrust Washer	PTFE	-----	2912
9*	Anillo Prensa / Stem Packing	PTFE	-----	2912
10*	Arandela / Washer	PTFE + Inox. / PTFE + S.S.	-----	2912
11	Anillo Prensa / Stem ring	Acero Inox. / Stainless Steel AISI 304	-----	-----
12	Arandela Belleville/Belleville Washer	Acero Inox. / Stainless Steel AISI 301	-----	-----
13	Tuerca Eje / Stem Nut	Acero Inox. / Stainless Steel AISI 304	-----	-----
14	Antigiro / Lock Washer	Acero Inox. / Stainless Steel AISI 304	-----	-----
15	Arandela / Washer	Acero Inox. / Stainless Steel AISI 304	-----	-----
16	Tuerca Maneta / Handle Nut	Acero Inox. / Stainless Steel AISI 304	-----	-----
17	Maneta / Handle	Acero Inox. / Stainless Steel AISI 304	-----	-----

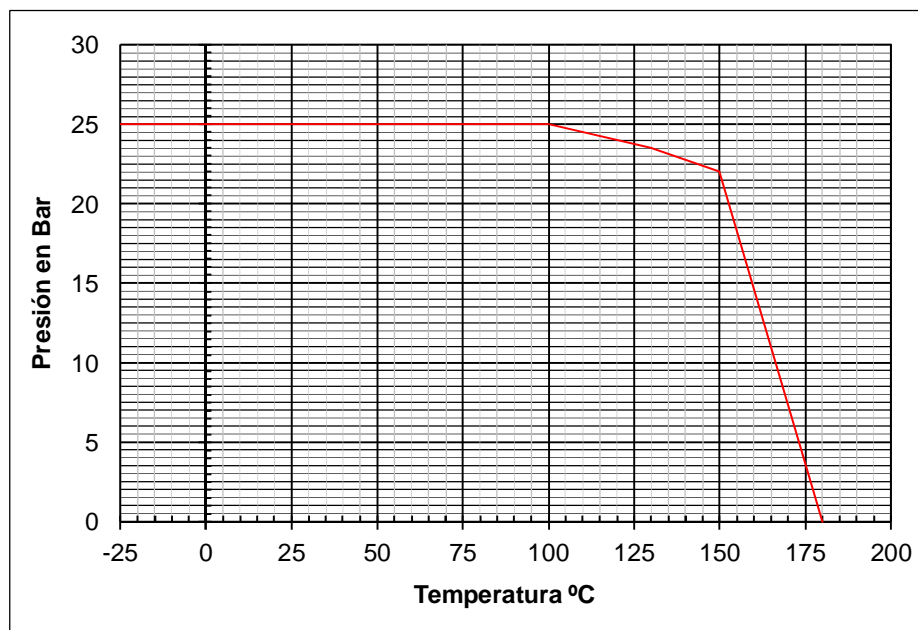
18	Funda / <i>Handle Sleeve</i>	Vinilo / <i>Vynil</i>	-----	-----
19	Tope / <i>Stopper</i>	Acero Inox. / <i>Stainless Steel</i> AISI 304	-----	-----
20	Tuerca / <i>Nut</i>	ASTM A 194-8	-----	-----
21*	Tórica / <i>O´ring</i>	FKM	-----	2912
22	Arandela / <i>Washer</i>	Acero Inox. / <i>Stainless Steel</i> AISI 304	-----	-----
23	Tuerca / <i>Nut</i>	ASTM A 194-8	-----	-----

**\* Piezas de recambio disponibles / Available spare parts**

## DIMENSIONES GENERALES / GENERAL DIMENSIONS

Ref.	Medida / <i>Size</i>	PN	Dimensiones / <i>Dimensions</i> (mm)							
			Ød	ØB	L	H	H1	h	W	ISO 5211
2933 04	1/2"	25	9.5	25.4	90	42	72	9	145	F03 / F04
2933 05	3/4"	25	15.8	25.4	90	48.5	77	9	145	F03 / F04 / F05
2933 06	1"	25	22.2	50.5	100	58.5	88	11	175	F04 / F05
2933 08	1 ½"	25	34.9	50.5	125	70.3	105.5	14	190	F05 / F07
2933 09	2"	25	47.6	64	150	77.7	123	14	190	F05 / F07
2933 10	2 ½"	25	60.3	77.5	190	100	150	17	260	F07 / F10
2933 11	3"	25	72.9	91	220	108	159	17	260	F07 / F10
2933 12	4"	25	97.6	119	270	140	198	22	400	F10

## **CURVA PRESION TEMPERATURA / PRESSURE TEMPERATURE RATING**



## VALORES DE Kv / Kv VALUES

Kv = Es la cantidad de metros cúbicos por hora que pasará a través de la válvula generando una pérdida de carga de 1 bar.

*Kv = Flow rate of water in cubic meter per hour that will generate a pressure drop of 1 bar across the valve.*

1/2"	3/4"	1"	1 1/2"	2"	2 1/2"	3"	4"
11	15	41	103	163	386	514	973