

## ARTÍCULO: 2009

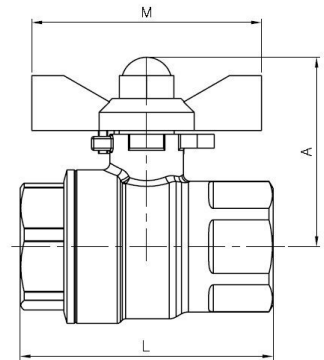
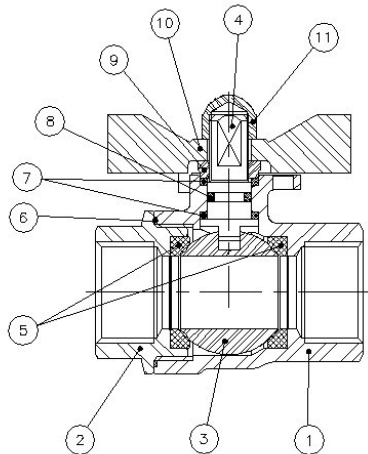
### Válvula de esfera paso total 2 piezas Inoxidable Stainless steel full port ball valve, 2 pieces

#### Características

1. Válvula esfera paso total 2 piezas
2. Extremos roscados según ISO 7-1 (EN 10226-1).
3. Construcción en acero Inox 1.4408 (CF8M).
4. Asientos PTFE + 15 % F.V.
5. Vástago inexpulsable.
6. Tórica en el eje de FKM (Viton).
7. Juntas del eje PTFE .
8. Mando manual palomilla.
9. Presión de trabajo máxima 63 bar.
10. Temperatura de trabajo  $-25\text{ }^{\circ}\text{C} + 180\text{ }^{\circ}\text{C}$ .

#### Features

1. Stainless steel full port ball valve, 2 piece.
2. Thread ends according to ISO 7-1 (EN 10226-1).
3. Made of stainless steel 1.4408 (CF8M).
4. Ball seats PTFE + 15 % G.F.
5. Blow-out proof stem.
6. O'ring in the stem FKM (Viton).
7. Stem packing PTFE.
8. Butterfly handle operated.
9. Max. working pressure 63 bar.
10. Working Temperature  $-25\text{ }^{\circ}\text{C} + 180\text{ }^{\circ}\text{C}$ .

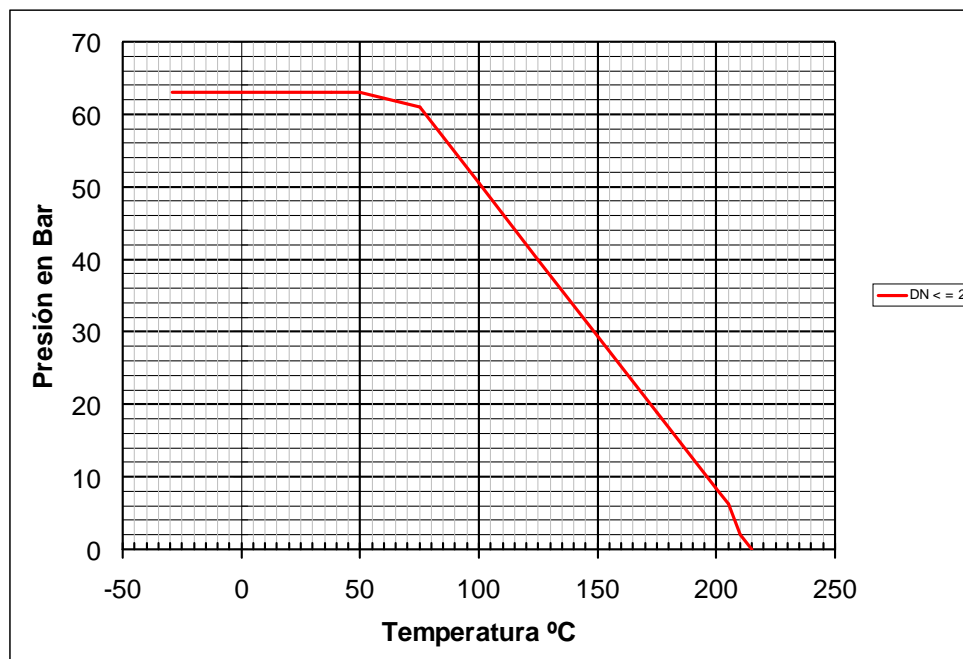


Nº	Denominación / Name	Material	Acabado Superficial / Surface Treatment
1	Cuerpo / Body	Acero Inox. / Stainless Steel 1.4408	Granallado / Shot blasting
2	Tapa / Cap	Acero Inox. / Stainless Steel 1.4408	Granallado / Shot blasting
3	Bola / Ball	Acero Inox. / Stainless Steel 1.4408	-----
4	Eje / Stem	Acero Inox. / Stainless Steel AISI 316	-----
5	Asiento / Ball Seat	PTFE + 15% F.V. / G.F.	-----
6	Junta / Gasket	PTFE	-----
7	Arandela / Trust Washer	PTFE	-----
8	Tórica / O'ring	FKM	-----
9	Anillo Prensa / Stem packing	Acero Inox. / Stainless Steel AISI 304	-----
10	Maneta Palomilla / Butterfly Handle	Acero Inox. / Stainless Steel AISI 304	-----
11	Tuerca / Nut	Acero Inox. / Stainless Steel AISI 304	-----

## DIMENSIONES GENERALES / GENERAL DIMENSIONS

Ref	Medida / Size	PN	Dimensiones / Dimensions (mm)			Peso / Weight (g)
			A	L	M	
2009 02	1/4"	63	38	50	50	192
2009 03	3/8"	63	38	50	50	180
2009 04	1/2"	63	41	55	50	222
2009 05	3/4"	63	58	70	63	410
2009 06	1"	63	61	83	63	565

## CURVA PRESION TEMPERATURA / PRESSURE TEMPERATURE RATING



## VALORES DE Kv / Kv VALUES

Kv = Es la cantidad de metros cúbicos por hora que pasará a través de la válvula generando una pérdida de carga de 1 bar.

*Kv = Flow rate of water in cubic meter per hour that will generate a pressure drop of 1 bar across the valve.*

1/4"	3/8"	1/2"	3/4"	1"
6	10	24	43	83