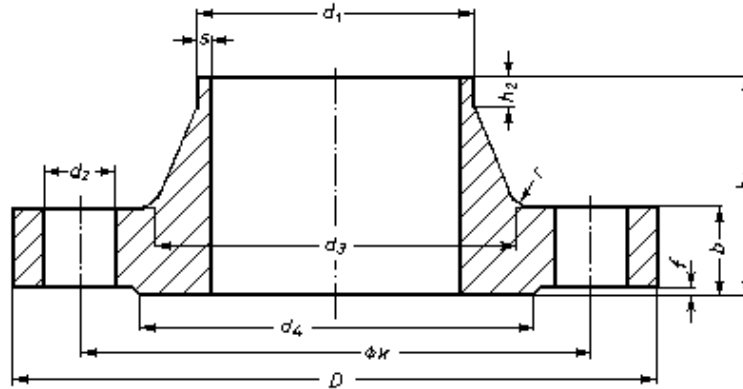


## ΦΛΑΝΤΖΕΣ ΛΑΙΜΟΥ PN16 ΕΥΡΩΠΗΣ

WELDING NECK **DIN 2633 - BS 16/2 - UNI 2282***Nominal pressure PN16*

ΔΙΑΜΕΤΡΟΣ ΣΩΛΗΝΑ		ΦΛΑΝΤΖΑ				ΛΑΙΜΟΣ				ΠΑΤΟΥΡΑ	ΚΟΧΛΙΕΣ			ΒΑΡΟΣ kg		
ΟΝΟΜ. ΔΙΑΜ.	d1		D	b	k	h1	d3	s	r	h2	d4	f	ΠΑΗ- ΘΟΣ		ΣΠΕΙΡ.	d2
	ΣΕΙΡΑ 1	ΣΕΙΡΑ 2														
<b>15</b> (1/2")	-	<b>20</b>	95	14	65	35	30	2	4	6	45	2	4	M 12	14	0.648
	21.3	-					32									
<b>20</b> (3/4")	-	<b>25</b>	105	16	75	38	38	2.3	4	6	58	2	4	M12	14	0.952
	26.9	-					40									
<b>25</b> (1")	-	<b>30</b>	115	16	85	38	42	2.6	4	6	68	2	4	M12	14	1.14
	33.7	-					45									
<b>32</b> (1 1/4")	-	<b>38</b>	140	16	100	40	52	2.6	6	6	78	2	4	M16	18	1.69
	42.4	-					56									
<b>40</b> (1 1/2")	-	<b>44.5</b>	150	16	110	42	60	2.6	6	7	88	3	4	M16	18	1.86
	48.3	-					64									
<b>50</b> (2")	-	<b>57</b>	165	18	125	45	72	2.9	6	8	102	3	4	M16	18	2.53
	60.3	-					75									
<b>65</b> (2 1/2")	76.1	-	185	18	145	45	90	2.9	6	10	122	3	4	M16	18	3.06
<b>80</b> (3")	88.9	-	200	20	160	50	105	3.2	8	10	138	3	8	M16	18	3.70
<b>100</b> (4")	-	<b>108</b>	220	20	180	52	125	3.6	8	12	158	3	8	M16	18	4.62
	114.3	-					131									
<b>125</b> (5")	-	<b>133</b>	250	22	210	55	150	4	8	12	188	3	8	M16	18	6.30
	139.7	-					156									
<b>150</b> (6")	-	<b>159</b>	285	22	240	55	175	4.5	10	12	212	3	8	M20	22	7.75
	168.3	-					184									
<b>200</b> (8")	219.1	-	340	24	295	62	235	5.9	10	16	268	3	12	M20	22	11.0
<b>250</b> (10")	-	<b>267</b>	405	26	355	70	285	6.3	12	16	320	3	12	M24	26	15.6
	273	-					292									
<b>300</b> (12")	323.9	-	460	28	410	78	344	7.1	12	16	378	4	16	M24	26	22.0
<b>350</b> (14")	355.6	-	520	30	470	82	390	8	12	16	438	4	16	M24	26	31.2
	-	368														28.8