

La Meccanica Segrino si riserva il diritto di cambiare le caratteristiche dei propri prodotti senza preavviso.

Meccanica Segrino reserves the right to change or modify item specs without notice.

Caratteristiche meccaniche

- ▶ Acciaio bicchiere: ASTM A 105
- ▶ Tronchetti: API 5L Gr.B - UNI ISO 3183
- ▶ Anelli isolanti in policarbonato
- ▶ Guarnizione in Hytrel 40 D Dupont
- ▶ Vernice epossifenolica

Caratteristiche elettriche e idrauliche

- ▶ Pressione d'esercizio: 10 Kg/cm²
- ▶ Pressione di collaudo: 15 Kg/cm²
- ▶ Tensione di isolamento in aria: 3 Kv
- ▶ Resistenza di isolamento in aria: 5 Megaohm
- ▶ Temperatura di esercizio: da -15°C a +70°C

Mechanical features

- ▶ Hot forged socket: ASTM A 105
- ▶ Hot forged spigot: API 5L Gr.B
- ▶ Insulating rings in polycarbonate
- ▶ Gasket ring in Hytrel 40 D Dupont
- ▶ Epoxyphenolic painting

Hydraulic and electrical features

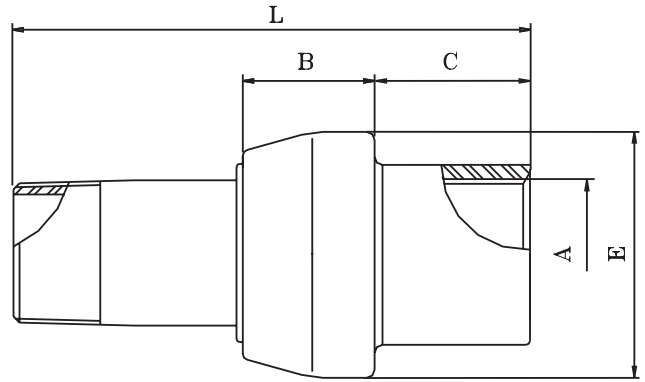
- ▶ Working pressure: 10 Kg/cm²
- ▶ Testing pressure: 15 Kg/cm²
- ▶ Dielectric resistance in dry air: 3 Kv
- ▶ Electrical insulation resistance in dry air: 5 Megaohm
- ▶ Working temperature: from -15°C up to +70°C

- ▶ Giunti Isolanti costruiti e collaudati secondo UNI-CIG 10284

- ▶ Insulating Joints tested and manufactured in accordance to UNI-CIG 10284

giunto isolante maschio/femmina MF - PN 10 per gas e acqua

insulating joint
male/female PN 10
for gas/water



codice code	dimensioni in mm dimensions in mm					L±2%	peso weight kg
	DN	A	E	C	B		
MF015	1/2"	21,3	46	25	28	100	0,4
MF020	3/4"	26,7	53	27	30	110	0,5
MF025	1"	33,4	60	29	32	120	0,7
MF032	1"1/4	42,2	71	32	35	135	1,0
MF040	1"1/2	48,3	77	32	37	145	1,2
MF050	2"	60,3	90	36	38	150	1,7
MF065	2"1/2	76,1	113	40	53	170	3,0
MF080	3"	88,9	127	44	56	200	4,0
MF100	4"	114,3	156	55	65	220	6,5



La Meccanica Segrino si riserva il diritto di cambiare le caratteristiche dei propri prodotti senza preavviso.

Meccanica Segrino reserves the right to change or modify item specs without notice.

giunto isolante per condotte PN 25 ANSI 150

main line
insulating joint
ANSI 150



Caratteristiche meccaniche

Acciaio API 5L Gr.B
ASTM A 105

Guarnizione isolante NBR
nitrile/butadiene

Distanziatori isolanti
in policarbonato

Rivestimento interno
in resina epossidica

Caratteristiche elettriche e idrauliche

Pressione d'esercizio:
25 Kg/cm²

Pressione di collaudo:
38 Kg/cm²

Tensione di isolamento
in aria: 3 Kv

Resistenza di isolamento
in aria: 5 Megaohm

Temperatura di esercizio:
da -15°C a +70°C

Mechanical features

Spigot:
pipe API 5L Gr.B seamless

Hot forged steel bell
ASTM A 105

Insulating seal gasket
NBR - nitrile/butad

Insulating spacers
polycarbonate

Internal lining - epoxy resin

Hydraulic and electrical features

Working pressure:
25 Kg/cm²

Testing pressure:
38 Kg/cm²

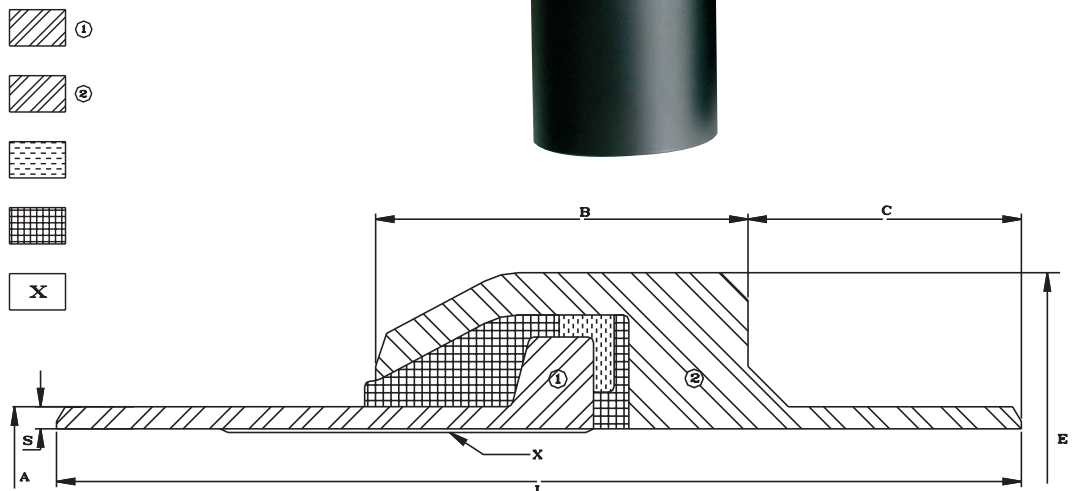
Dielectric resistance
in dry air: 3Kv

Electrical insulation resistance
in dry air: 5 Megaohm

Working temperature:
from -15°C to +70°C

▶ Giunti Isolanti costruiti
e collaudati
secondo UNI-CIG 10285

▶ Insulating Joints tested
and manufactured
in accordance to UNI-CIG 10285



codice code	dimensioni in mm dimensions in mm							peso weight
	DN	S	A	E	C	B	L±2%	
P015	1/2"	3.25	21.3	50	97	36	230	0.8
P020	3/4"	3.25	26.7	55	96	38	230	1
P025	1"	3.38	33.4	63	104	42	250	1.2
P032	1"1/4	3.56	42.2	74	117	46	280	1.7
P040	1"1/2	3.68	48.3	80	121	48	290	2.1
P050	2"	3.91	60.3	95	125	50	300	2.8
P065	2"1/2	5.00	76.1	114	139	52	330	4.5
P080	3"	5.49	88.9	127	172	56	400	6
P100	4"	4.78	114.3	153	168	64	400	9
P125	5"	4.78	141.3	192	213	74	500	14
P150	6"	4.78	168.3	219	210	80	500	20
P200	8"	6.35	219.1	273	205	90	500	30
P250	10"	6.35	273.0	340	290	120	700	57
P300	12"	6.35	323.9	398	283	134	700	65

▶ Giunti con diametro maggiore e superiori pressione d'esercizio sono disponibili a richiesta
Insulating Joints with bigger diameter and higher working pressure are available on request

