

Valvola a sfera per gas a passaggio totale.  
Attacchi filettati gas F/F - M/F.

Vanne à sphère pour gaz à passage intégral.  
Taraudage pas gaz F/F - M/F.

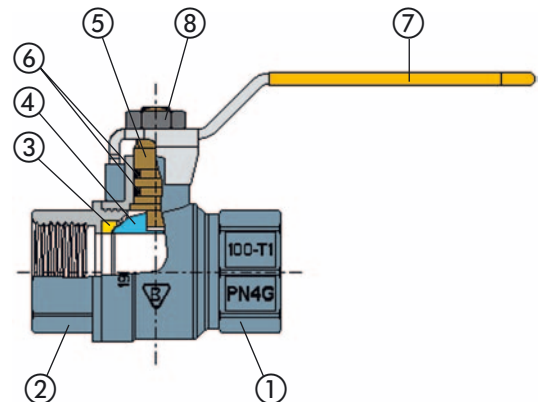
Full bore ball valve for gas.  
Threaded ends F/F - M/F.

Kugelhahn mit vollem Durchgang für die  
Gasversorgung. Anschlussgewinde I/I - A/I.

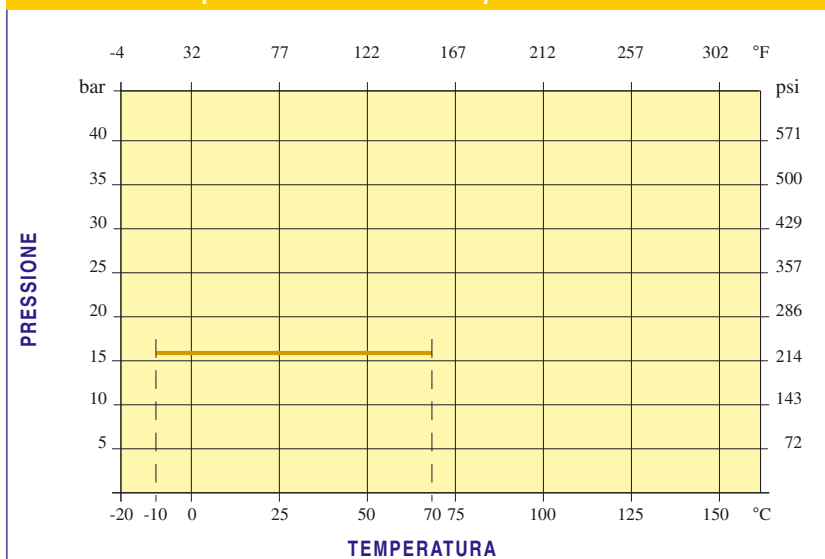
IMPIEGHI: Le valvole a sfera serie ELITE GAS sono omologate per impianti di distribuzione gas a media e bassa pressione e idrocarburi.

APPLICATIONS: The "ELITE GAS" series are approved for medium and low pressure gas distribution plants and for hydrocarbons

N. N.	Denominazione Part Name	Materiale Materials	Trattamento Treatment
1	Corpo - Body	Ottone - Brass CW 617N - UNI EN 12165/98	Nichelato - Nickel plated
2	Manicotto - Body end	Ottone - Brass CW 617N - UNI EN 12165/98	Nichelato - Nickel plated
3	Seggio - Seat	PTFE	
4	Sfera - Ball	Ottone - Brass CW 617N - UNI EN 12165/98	Cromata - Chrome plated
5	Asta - Stem	Ottone - Brass CW 614N - UNI EN 12164/98	
6	O-Ring - O-Ring	NBR	
7	Maniglia - Handle	Acciaio - Steel	Rivest. PVC - Plastic coated
8	Dado - Nut	Acciaio - Steel	Zincato - Zinc plated

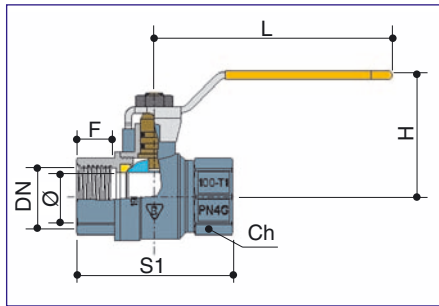


### Pressione / Temperatura - Pressure / Temperature

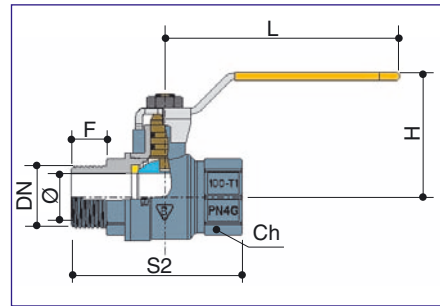


### Dati tecnici - Technical data

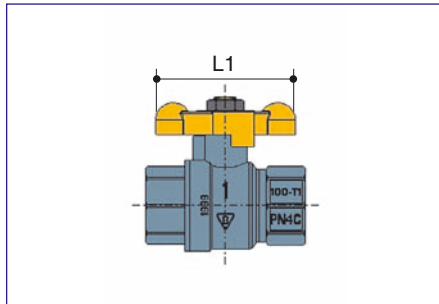
Pressione di esercizio Working pressure	3/8" - 2" 16 bar 2" 1/2 - 3" 10 bar
Temperatura di esercizio Working temperature	-10 °C +70 °C
Filettatura estremità Threaded ends	UNI ISO 7/1 Rp
Asta antiscoppio Anti blow-out stem	



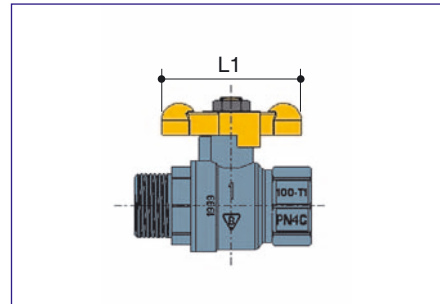
IVR 100



IVR 101



IVR 100/A

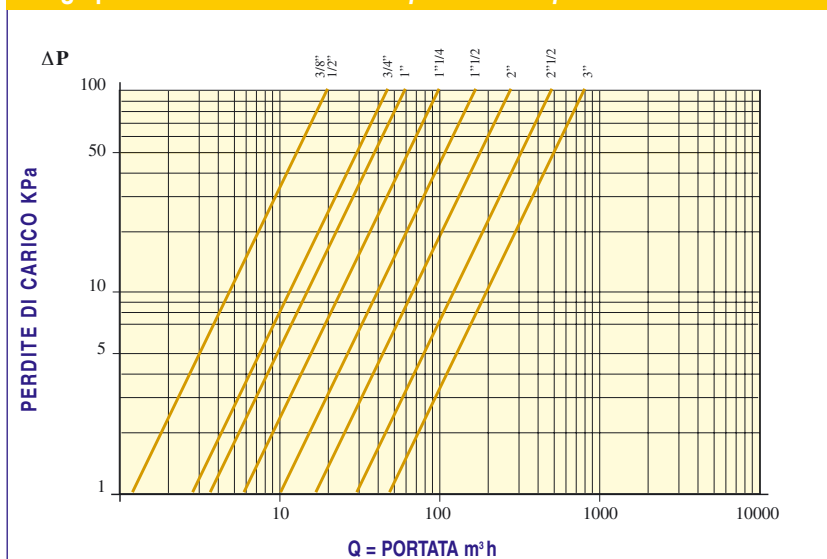


IVR 101/A

DN	3/8"	1/2"	3/4"	1"	1"1/4"	1"1/2"	2"	2"1/2"	3"
Ø	10	15	20	25	32	40	50	61	74
F	10	15	16	19	21	21	26	27	28
S 1	45	63	71	83	92	104	124	140	159
S 2	54	70	80	92	102	117	137		
H	41	54	58	66	71	80	88	131	140
L	80	90	90	125	125	140	140	250	250
L 1	52	62	62	72					
Ch	21	26	31	38	48	55	68	85	99

Dimensioni in mm - Dimensions in mm

### Diagr. perdite di carico - Flow and pressure drop



### Coefficiente KW - KW Factor

3/8" - 10	15
1/2" - 15	20
3/4" - 20	45
1" - 25	60
1"1/4 - 32	100
1"1/2 - 40	170
2" - 50	265
2"1/2 - 61	510
3" - 74	790