

Flexible Kunststoff-Endschalterbox mit Edelstahlbrücke

Flexible plastic limit switch box with stainless steel bracket

PA6 / PC / 1.4301



wave

Standard

347122A 1/2

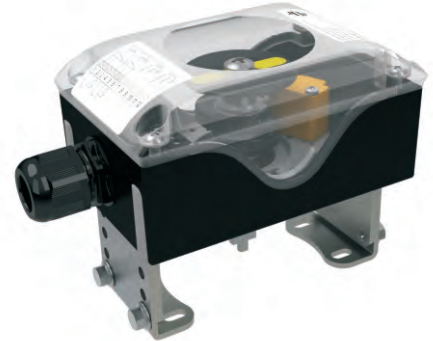
SIL
IEC 61508

Beschreibung Description

- Kompakte und flexible Endschalterbox aus Polyamid PA6 mit Deckel aus Polycarbonat (PC) transparent flach (Optional: 3D- oder 3D1-Anzeige)
- Verstellbare Edelstahl-Montagebrücke MBHV (1.4301) für einfache Montage auf Norm-Antriebe gemäß VDI/VDE 3845:
Bohrbilder: 80x30mm und 130x30mm (Optional: 50x25mm)
Wellenhöhen: 20, 30, 40 und 50mm
- Dichtheit IP67 gemäß DIN EN 60529
- Kabelverschraubung M20x1,5 schwarz (für Kabel Ø 6-12mm)
- Dichtungen EPDM und NBR, Schrauben Edelstahl 1.4301, Welle Edelstahl 1.4305
- Andere Gehäuse-Farben auf Anfrage
- Anwendung: Standardanwendungen ohne explosionsfähige Atmosphäre.
1-4 mechanische Endschalter oder induktive Sensoren in V3 Bauform,
1-3 Schlitzinitiatoren,
1-2 zylindrische Sensoren Ø 8-18mm

- Compact and flexible limit switch box made of polyamide PA6 with flat cover made of polycarbonate (PC) (optional: 3D or 3D1 indicator)
- Adjustable stainless steel mounting bracket MBHV (AISI 304) for simple assembly on actuators according to VDI/VDE 3845:
Hole spacings: 80x30mm and 130x30mm (optional: 50x25mm)
Shaft heights: 20, 30, 40 and 50mm
- Enclosure IP67 according to DIN EN 60529
- Cable gland M20x1,5 black (for cable Ø 6-12mm)
- Sealings EPDM and NBR, Screws AISI 304, Shaft stainless steel AISI 303
- Other colours of casing available on request
- Application: Standard applications without explosive atmosphere.
1-4 mechanical switches or proximity sensors in V3 design
1-3 slot type sensors,
1-2 cylindrical sensors Ø 8-18mm

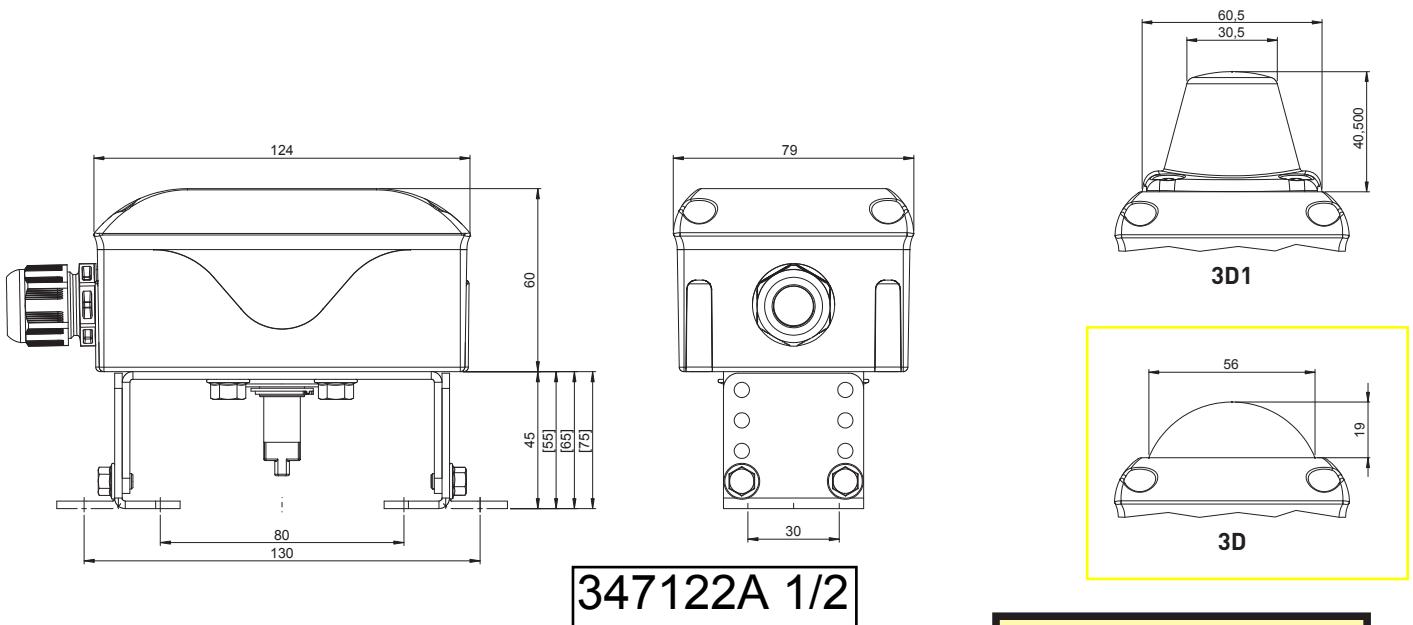
Model: EPE



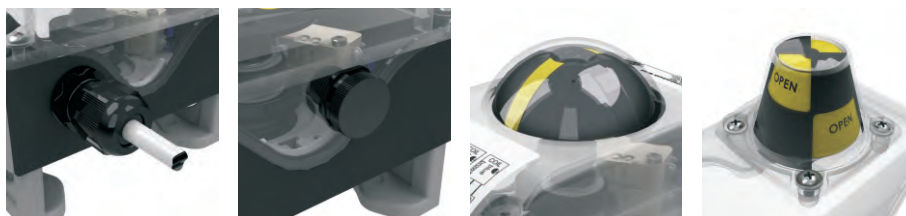
IP67
-25°C...+80°C



Maßzeichnung Dimensions



Optionale Ausführungen Optional executions



... Weitere Ausführungen auf Seite 44.
... Additional executions on page 44.

wave box mit mechanischen Wechselschaltern SPDT

wave box with mechanical switches N.O. / N.C. SPDT



wave
Standard
347122A 2/2

SIL
IEC 61508

Varianten Versions



Cherry, D44X



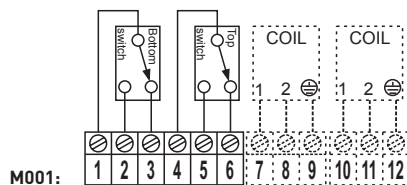
Cherry, D41X



Crouzet, 83161.801

Technische Daten Technical features

Endschalterfabrikat Producer switch	CHERRY	CHERRY	CROUZET
Endschaltertyp Switch type	D44X	D41X	83161.801
Spannung Voltage	24-250V	24-250V	24-250V
Maximaler Strom Maximum current	AC: 250V, 10A DC: 24V, 2,5A	AC: 250V, 0,1A DC: 24V, 0,1A	Silber: AC: 250V, 10A / DC: 24V, 2,5A Gold: AC: 250V, 0,1A / DC: 24V, 0,1A
Kontakte Contacts	Silber Silver	Gold Gold	Silber/Gold Silver/Gold
SIL Level SIL Level	SIL 1-3 (IEC 61508:2010)	SIL 1-3 (IEC 61508:2010)	SIL 1-3 (IEC 61508:2010)
Temperatur Temperature	[-40°C) -25°C ... +80°C	[-40°C) -25°C ... +80°C	[-40°C) -20°C ... +80°C (+120°C)
Zulassungen Approvals	UL auf Anfrage erhältlich UL available on request	UL auf Anfrage erhältlich UL available on request	GOST / UL
Bestellnummer Ordering code	EPP2M01, EPE2M01 EAP2M01, EAE2M01	EPP2M01-G, EPE2M01-G EAP2M01-G, EAE2M01-G	EPP2M01-488, EPE2M01-488 EAP2M01-488, EAE2M01-488



Optionale Ausführungen auf Seite 44
Optional executions on page 44

Gehäuseinformationen auf Seiten 2-6
Housing information on pages 2-6

Artikelnummer Code number

