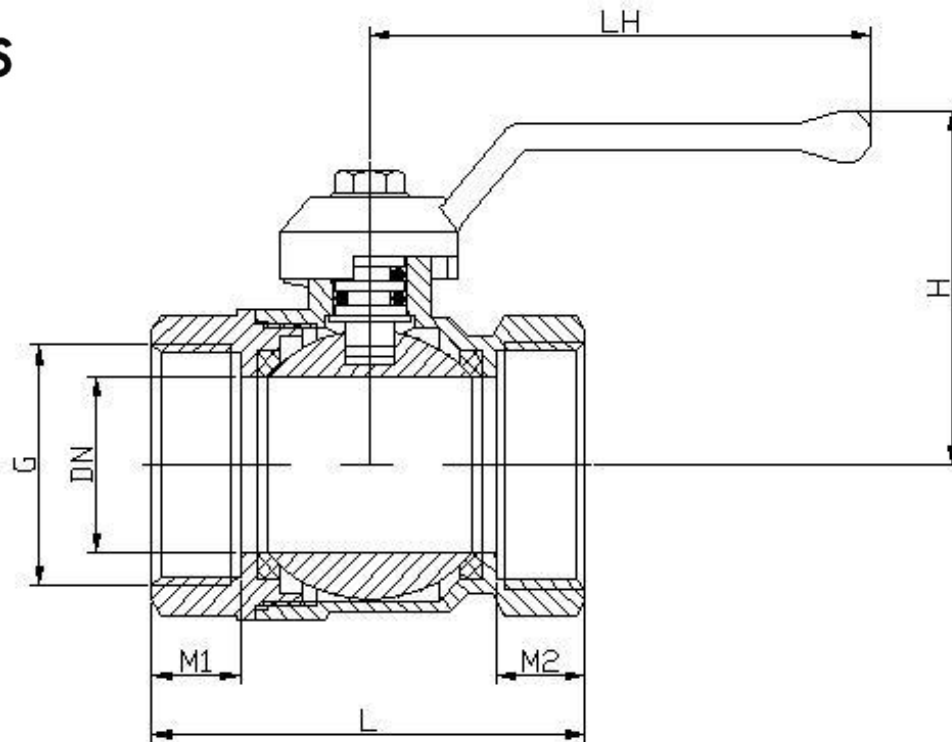


## ΣΦΑΙΡΙΚΟΙ ΚΡΟΥΝΟΙ PN30



G	1/2"	3/4"	1"	1 1/4"	1 1/2"	2"	2 1/2"	3"	4"
DN	13	15	23	27	32	38	46	62	76
L	46	53	64	72	84	90	114	130	152
LH	83	83	100	130	130	145	190	225	225
H	44	46	60	68	71	88	108	128	135
M1	11	12	14	15	18	16	23	23	27
M2	11	12	14	15	18	16	23	23	27
PN	30	30	30	30	30	30	30	30	30