



3/4" G - 2" G



2" 1/2 G - 4" G

Rubinetto a galleggiante a 5 copiglie con asta piatta

5 split pins float valve with flat rod

511

Finiture disponibili
Available finishing

NICHEL
 NICKEL



scheda tecnica
technical info

| | misure size | | |
|--|------------------------|-----------------------------|---------|
| 511/1 Ottone stampato ◦ normale ◦ sede ottone ◦ asta ferro 3x14x320 mm. <i>Pressed brass ◦ normal ◦ brass seat ◦ iron rod 3x14x320 mm.</i> | 3/4" G - 1" G | 50 | pag. 52 |
| 511/2 Ottone stampato ◦ normale ◦ sede ottone ◦ asta AISI 430 2,9x14x320 mm. <i>Pressed brass ◦ normal ◦ brass seat ◦ AISI 430 rod 2,9x14x320 mm.</i> | 3/4" G - 1" G | 50 | pag. 52 |
| 511/3 Ottone fuso ◦ sede ottone ◦ asta ferro 4x18x500 mm. <i>Casting brass ◦ brass seat ◦ iron rod 4x18x500 mm.</i> | 1" 1/4 G - 1" 1/2 G | 10 | pag. 52 |
| 511/4 Ottone fuso ◦ sede ottone ◦ asta ferro 4x18x580 mm. <i>Casting brass ◦ brass seat ◦ iron rod 4x18x580 mm.</i> | 2" G | 5 | pag. 52 |
| 511/5 Ottone stampato ◦ pesante ◦ sede ottone ◦ asta AISI 430 2,9x14x320 mm. <i>Pressed brass ◦ heavy ◦ brass seat ◦ AISI 430 rod 2,9x14x320 mm.</i> | 3/4" G 1" G | 50 30 | pag. 52 |
| 511/6 Ottone fuso ◦ sede ottone ◦ asta AISI 430 3,8x18x500 mm. <i>Casting brass ◦ brass seat ◦ AISI 430 rod 3,8x18x500 mm.</i> | 1" 1/4 G - 1" 1/2 G | 10 | pag. 52 |
| 511/7 Ottone fuso ◦ sede ottone ◦ asta AISI 430 3,8x18x580 mm. <i>Casting brass ◦ brass seat ◦ AISI 430 rod 3,8x18x580 mm.</i> | 2" G | 5 | pag. 52 |
| 511/10 Ottone stampato ◦ pesante ◦ sede inox ◦ asta AISI 430 2,9x14x320 mm. <i>Pressed brass ◦ heavy ◦ stainless steel seat ◦ AISI 430 rod 2,9x14x320 mm.</i> | 3/4" G 1" G | 50 30 | pag. 52 |
| 511/11 Ottone fuso ◦ pesante ◦ sede inox ◦ asta AISI 430 3,8x18x500 mm. <i>Casting brass ◦ heavy ◦ stainless steel seat ◦ AISI 430 rod 3,8x18x500 mm.</i> | 1" 1/4 G - 1" 1/2 G | 10 | pag. 52 |
| 511/12 Ottone fuso ◦ sede inox ◦ asta AISI 430 3,8x18x580 mm. <i>Casting brass ◦ stainless steel seat ◦ AISI 430 rod 3,8x18x580 mm.</i> | 2" G | 5 | pag. 52 |
| 511/17 Ottone fuso ◦ sede inox ◦ asta AISI 430 5x20x750 mm. <i>Casting brass ◦ stainless steel seat ◦ AISI 430 rod 5x20x750 mm.</i> | 2" 1/2 G - 3" G - 4" G | Pezzi sfusi Loose pieces | pag. 52 |



CHRYSSAFIDIS

511

Rubinetto a galleggiante a 5 copiglie con asta piatta

Caratteristiche generali

Rubinetto a 5 copiglie con misure comprese tra $\frac{3}{4}$ "G a 4" G, adatto per le sue dimensioni per medi o grandi serbatoi di raccolta. Dotato di asta piatta in acciaio AISI 430 con collegamento alla sfera galleggiante tramite attacco scorrevole. Stesso materiale viene utilizzato per la fabbricazione di tutti i leveraggi. Anche per questa serie oltre alla normale sede di tenuta ricavata in ottone, è disponibile quella in acciaio AISI 304, adatta per acque particolarmente dure e corrosive. Su tutti i particolari in ottone viene eseguito un trattamento di nichelatura.

5 split pins float valve with flat rod

General characteristics

5 split pins float valve with sizes between $\frac{3}{4}$ "G to 4" G, for its dimensions is fit for medium or large tanks. Equipped with a flat rod made of stainless steel AISI 430 with connection to the ball through sliding joint. Same material is used also for the manufacturing of levers. Also for this series, beyond the normal seat derived in brass, is available in stainless steel AISI 304, suitable for hard and corrosive water. All the brass components are nickel plated.

pressione massima d'esercizio consigliata / maximum recommended working pressure

5 bar

temperatura massima dell'acqua consigliata / maximum recommended working temperature

60°C

materiali / materials

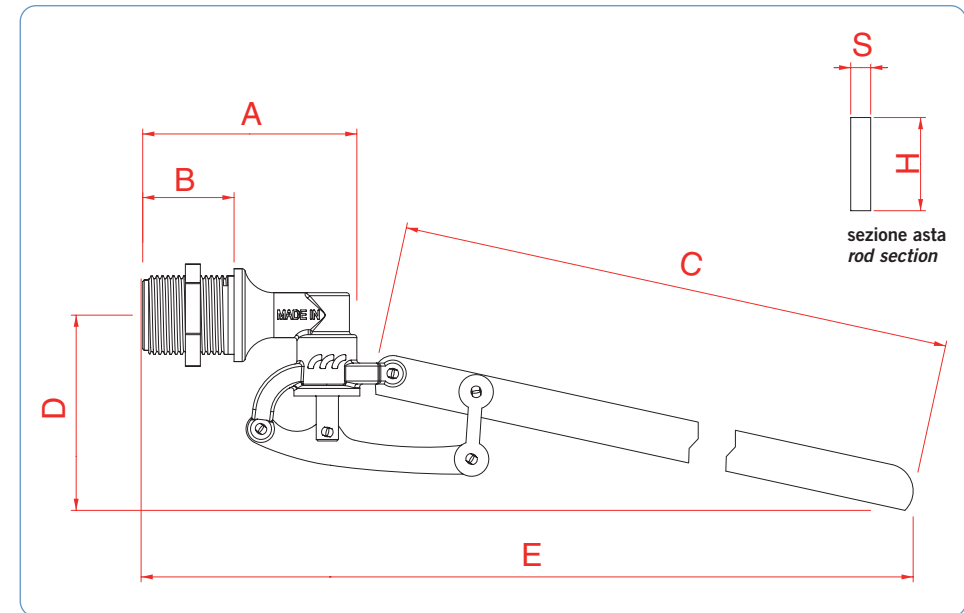
CB752S UNI EN 1952, CW617N UNI EN 12165, CW614N UNI EN 12164, CW508L UNI EN 12166, AISI 430, NBR
A richiesta: sede AISI 304, asta FE S235JR UNI EN 10025
On request: seat AISI 304, rod FE S235JR UNI EN 10025

misure d'ingombro (mm.) / overall dimensions (mm.)

| DN | versione version | A | B | C | D | E | S | H |
|--------------------|------------------------|-----|----|-----|-----|------|-----|----|
| $\frac{3}{4}$ "G | 511/1 - 511/2 | 73 | 30 | 320 | 110 | 385 | 2,9 | 14 |
| $\frac{3}{4}$ "G | 511/5 - 511/10 | 78 | 30 | 320 | 110 | 385 | 2,9 | 14 |
| 1" G | 511/1 - 511/2 | 85 | 35 | 320 | 115 | 400 | 2,9 | 14 |
| 1" G | 511/5 - 511/10 | 90 | 35 | 320 | 115 | 400 | 2,9 | 14 |
| 1" $\frac{1}{4}$ G | 511/3 - 511/6 - 511/11 | 120 | 43 | 500 | 120 | 600 | 3,8 | 18 |
| 1" $\frac{1}{2}$ G | 511/3 - 511/6 - 511/11 | 140 | 55 | 500 | 135 | 630 | 3,8 | 18 |
| 2" G | 511/4 - 511/7 - 511/12 | 160 | 65 | 580 | 150 | 750 | 3,8 | 18 |
| 2" $\frac{1}{2}$ G | 511/17 | 185 | 70 | 750 | 280 | 910 | 5 | 20 |
| 3" G | 511/17 | 190 | 70 | 750 | 280 | 950 | 5 | 20 |
| 4" G | 511/17 | 230 | 80 | 750 | 300 | 1010 | 5 | 20 |

sfera consigliata / recommended dimensions ball

| DN | plastica plastic | rame copper | acciaio stainless steel |
|--------------------|---------------------|----------------|----------------------------|
| $\frac{3}{4}$ "G | Ø 120 | Ø 120 | Ø 130 |
| 1" G | Ø 150 | Ø 150 | Ø 160 |
| 1" $\frac{1}{4}$ G | Ø 180 | Ø 180 | Ø 220 |
| 1" $\frac{1}{2}$ G | Ø 220 | Ø 200 | Ø 220 |
| 2" G | Ø 220 | Ø 220 | Ø 220 |
| 2" $\frac{1}{2}$ G | Ø 300 | Ø 250 | Ø 300 |
| 3" G | Ø 300 | Ø 250 | Ø 300 |
| 4" G | Ø 300 | Ø 300 | Ø 300 |



portate m³/h / flow rates m³/h


| codice / code | pressione (bar) / pressure (bar) | | | | | | | |
|----------------------------------|----------------------------------|-------|-------|-------|-------|-------|-------|-------|
| | 0,5 | 1 | 1,5 | 2 | 2,5 | 3 | 4 | 5 |
| 511/1 - 511/2 $\frac{3}{4}$ "G | 1,11 | 1,55 | 1,88 | 2,15 | 2,40 | 2,62 | 2,95 | 3,33 |
| 511/5 $\frac{3}{4}$ "G | 1,12 | 1,61 | 1,95 | 2,26 | 2,52 | 2,76 | 3,18 | 3,57 |
| 511/10 $\frac{3}{4}$ "G | 1,08 | 1,48 | 1,78 | 2,05 | 2,28 | 2,47 | 2,82 | 3,15 |
| 511/1 - 511/2 1" G | 0,86 | 1,21 | 1,48 | 1,72 | 1,91 | 2,10 | 2,42 | 2,70 |
| 511/5 1" G | 1,65 | 2,35 | 2,85 | 3,25 | 3,65 | 3,95 | 4,60 | 5,10 |
| 511/10 1" G | 1,50 | 2,10 | 2,52 | 2,92 | 3,30 | 3,55 | 4,08 | 4,53 |
| 511/3 - 511/6 1" $\frac{1}{4}$ G | 4,90 | 7,35 | 9,00 | 10,55 | 11,95 | 13,15 | 15,15 | 16,85 |
| 511/11 1" $\frac{1}{4}$ G | 4,45 | 6,95 | 8,45 | 9,70 | 10,80 | 11,75 | 13,30 | 14,75 |
| 511/3 - 511/6 1" $\frac{1}{2}$ G | 8,70 | 12,40 | 15,00 | 17,30 | 19,20 | 21,00 | 24,20 | 27,20 |
| 511/11 1" $\frac{1}{2}$ G | 6,30 | 9,00 | 11,05 | 12,70 | 14,10 | 15,40 | 17,80 | 19,70 |
| 511/4 - 511/7 2" G | 11,70 | 16,30 | 19,80 | 22,70 | 25,60 | 27,90 | 31,80 | 35,20 |
| 511/12 2" G | 10,25 | 14,50 | 17,75 | 20,25 | 22,70 | 24,80 | 28,25 | 31,20 |
| 511/17 2" $\frac{1}{2}$ G | 15,90 | 22,20 | 27,00 | 31,00 | 34,80 | 38,00 | 43,50 | 48,50 |
| 511/17 3" G | 16,00 | 22,30 | 27,50 | 31,80 | 35,50 | 39,00 | 45,00 | 50,50 |
| 511/17 4" G | 29,50 | 42,00 | 51,50 | 59,30 | 66,20 | 72,30 | 84,00 | 94,00 |

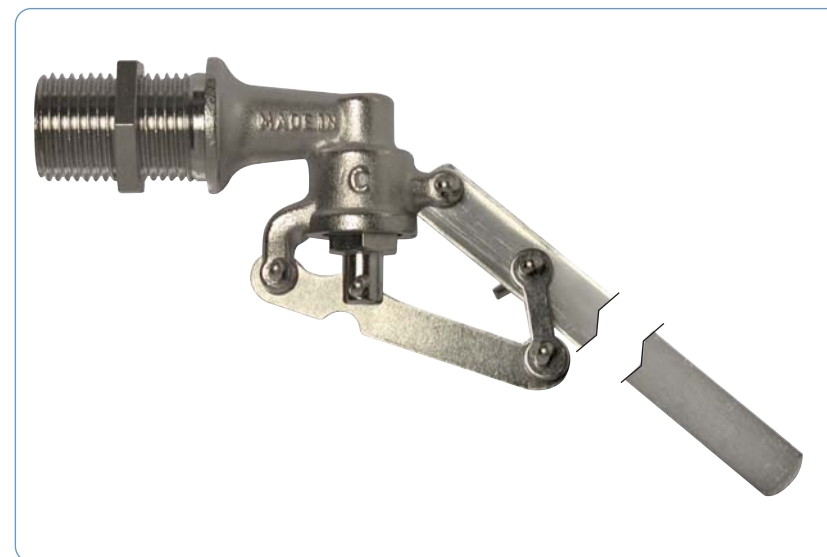
510

**Rubinetto a galleggiante a 5 copiglie
in ottone stampato**
5 split pins float valve in pressed brass

Finiture disponibili
Available finishing

NICHEL
NICKEL

| | misure size |  | scheda tecnica technical info |
|---|-----------------|---|----------------------------------|
| 510/1 Pesante ° sede ottone ° asta ottone Ø 5 mm. lunghezza 175 mm. filetto 1/4 w tipo normale <i>Heavy ° brass seat ° Ø 5 mm. brass rod length 175 mm. 1/4 w thread - normal type</i> | 3/8" G - 1/2" G | 100 | pag. 51 |
| 510/2 Pesante ° sede ottone ° asta ottone Ø 5 mm. lunghezza 200 mm. filetto 1/4 w tipo lunga <i>Heavy ° brass seat ° Ø 5 mm. brass rod length 200 mm. 1/4 w thread - long type</i> | 3/8" G - 1/2" G | 100 | pag. 51 |
| 510/3 Pesante ° sede ottone ° asta ottone Ø 5 mm. lunghezza 285 mm. filetto 1/4 w tipo export <i>Heavy ° brass seat ° Ø 5 mm. brass rod length 285 mm. 1/4 w thread - export type</i> | 3/8" G - 1/2" G | 100 | pag. 51 |
| 510/4 Pesante ° sede inox ° asta ottone Ø 5 mm. lunghezza 175 mm. filetto 1/4 w tipo normale <i>Heavy ° stainless steel seat ° Ø 5 mm. brass rod length 175 mm. 1/4 w thread - normal type</i> | 3/8" G - 1/2" G | 100 | pag. 51 |
| 510/5 Pesante ° sede inox ° asta ottone Ø 5 mm. lunghezza 200 mm. filetto 1/4 w tipo lunga <i>Heavy ° stainless steel seat ° Ø 5 mm. brass rod length 200 mm. 1/4 w thread - long type</i> | 3/8" G - 1/2" G | 100 | pag. 51 |
| 510/6 Pesante ° sede inox ° asta ottone Ø 5 mm. lunghezza 285 mm. filetto 1/4 w tipo export <i>Heavy ° stainless steel seat ° Ø 5 mm. brass rod length 285 mm. 1/4 w thread - export type</i> | 3/8" G - 1/2" G | 100 | pag. 51 |
| 510/7 Pesante ° sede ottone ° asta AISI 430 piatta 2x12x220 mm. <i>Heavy ° brass seat ° AISI 430 flat rod 2x12x220 mm.</i> | 3/8" G - 1/2" G | 100 | pag. 51 |
| 510/8 Pesante ° sede inox ° asta AISI 430 piatta 2x12x220 mm. <i>Heavy ° stainless steel seat ° AISI 430 flat rod 2x12x220 mm.</i> | 3/8" G - 1/2" G | 100 | pag. 51 |



530

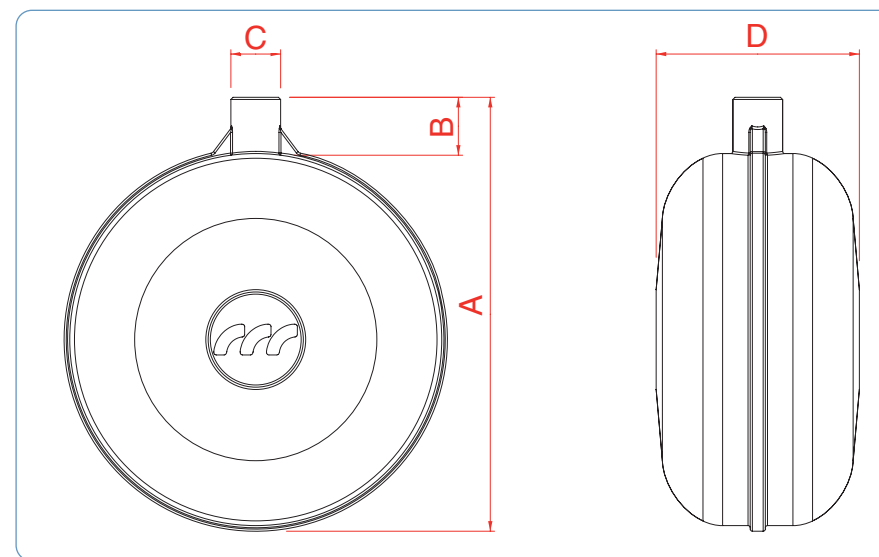
Sfera plastica con nottolino ottone
Plastic ball with threaded brass part

materiali / materials

ALL55-003, CW614N UNI EN 12164

misure d'ingombro (mm.) / overall dimensions (mm.)

| dimensione size | versione version | A | B | C | D | filetto thread |
|-----------------|------------------|----|----|----|----|----------------|
| Ø 60 | 530/4 | 90 | 14 | 11 | 60 | - |
| Ø 90 tonda | 530/1 | 96 | 11 | 11 | 90 | 1/4 W |
| Ø 90 piatta | 530/2-530/3 | 98 | 12 | 11 | 55 | 1/4 W |



531

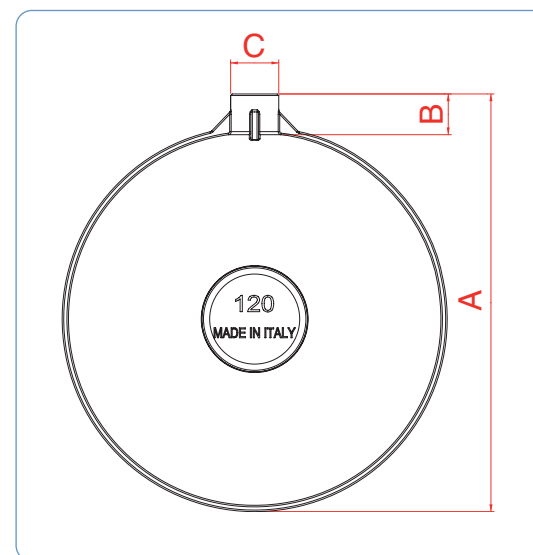
Sfera plastica con nottolino ottone
Plastic ball with threaded brass part

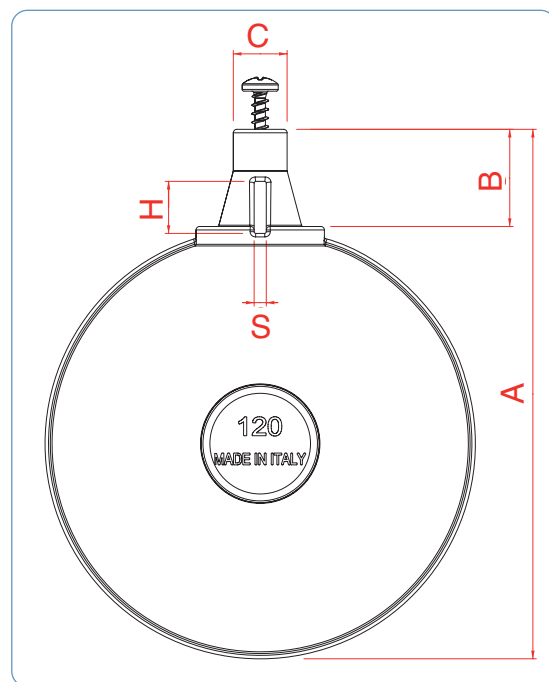
materiali / materials

ALL55-003, CW614N UNI EN 12164

misure d'ingombro (mm.) / overall dimensions (mm.)

| dimensione size | versione version | A | B | C | filetto thread |
|-----------------|------------------|-----|----|----|----------------|
| Ø 120 | 531/1 | 130 | 14 | 16 | 5/16 W |
| Ø 120 | 531/2 | 130 | 14 | 16 | 1/4 W |
| Ø 150 | 531/1 | 165 | 27 | 20 | 5/16 W |





Sfera plastica con scorrevole

Plastic ball with sliding

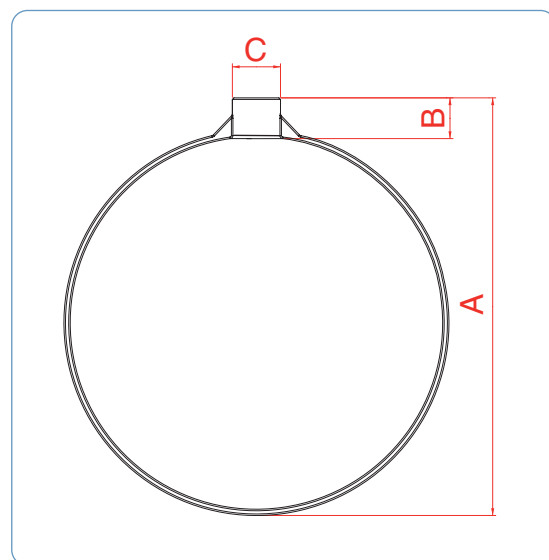
532

materiali / materials

ALL55-003, AISI 304

misure d'ingombro (mm.) / overall dimensions (mm.)

| dimensione size | versione version | A | B | C | H | S |
|-----------------|------------------|-----|----|----|----|-----|
| Ø 120 | 532/1 | 155 | 25 | 15 | 15 | 3,5 |
| Ø 150 | 532/1 | 170 | 25 | 15 | 16 | 4 |
| Ø 180 | 532/1 | 210 | 35 | 15 | 18 | 4 |
| Ø 220 | 532/1 | 245 | 55 | 15 | 20 | 5 |
| Ø 300 | 532/1 | 350 | 45 | 15 | 20 | 5 |



Sfera rame tonda con nervature

Round copper ball with ribs

534

materiali / materials

CW024A UNI EN 1652, CW614N UNI EN 12164, Lega di stagno (tin alloy)

misure d'ingombro (mm.) / overall dimensions (mm.)

| dimensione size | versione version | A | B | C | filetto thread |
|-----------------|------------------|-----|----|----|----------------|
| Ø 85 | 534/1 | 96 | 10 | 9 | 1/4 W |
| Ø 90 | 534/1 | 100 | 10 | 9 | 1/4 W |
| Ø 100 | 534/1 | 110 | 10 | 9 | 1/4 W |
| Ø 120 | 534/3 | 130 | 10 | 12 | 5/16 W |
| Ø 150 | 534/3 | 160 | 10 | 12 | 5/16 W |

535

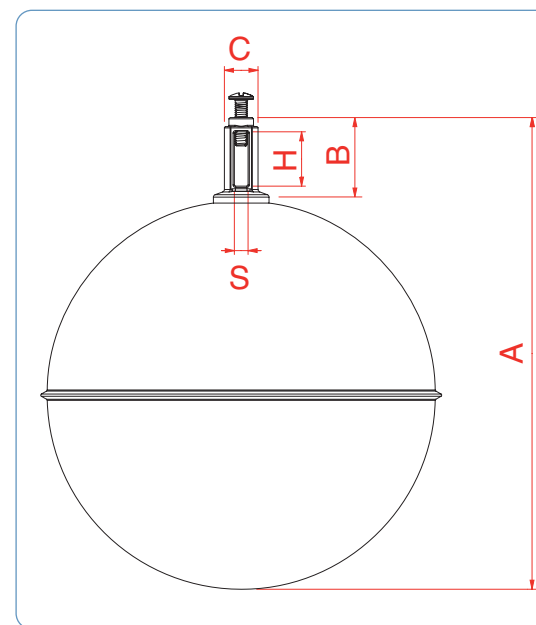
Sfera rame tonda con reggisfera saldato
Round copper ball with soldered sliding

materiali / materials

CW024A UNI EN 1652, CW752N UNI EN 1982, CW508L UNI EN 12166,
Lega di stagno (*tin alloy*)

misure d'ingombro (mm.) / overall dimensions (mm.)

| dimensione size | versione version | A | B | C | H | S |
|-----------------|------------------|-----|----|----|----|---|
| Ø 120 | 535/1 | 155 | 30 | 13 | 20 | 5 |
| Ø 150 | 535/1 | 185 | 30 | 13 | 20 | 5 |
| Ø 180 | 535/1 | 215 | 30 | 13 | 20 | 5 |
| Ø 200 | 535/1 | 235 | 30 | 13 | 20 | 5 |
| Ø 220 | 535/1 | 255 | 30 | 13 | 20 | 5 |
| Ø 250 | 535/1 | 285 | 30 | 13 | 20 | 5 |
| Ø 300 | 535/1 | 335 | 30 | 13 | 20 | 5 |



537

Sfera in acciaio AISI 304 tonda
AISI 304 round ball

materiali / materials

AISI 304

misure d'ingombro (mm.) / overall dimensions (mm.)

| dimensione size | versione version | A | B | C | H | S | filetto thread |
|-----------------|------------------|-----|----|----|----|---|----------------|
| Ø 90 | 537/1 | 95 | 5 | 11 | - | - | 1/4 W |
| Ø 130 | 537/1 | 165 | 33 | 18 | 20 | 5 | - |
| Ø 160 | 537/1 | 190 | 33 | 18 | 20 | 5 | - |
| Ø 220 | 537/1 | 255 | 33 | 18 | 20 | 5 | - |
| Ø 300 | 537/1 | 335 | 33 | 18 | 20 | 5 | - |

