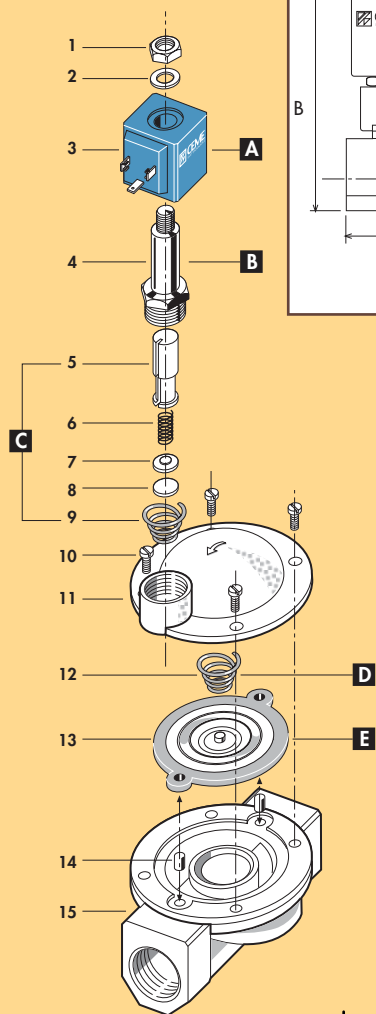
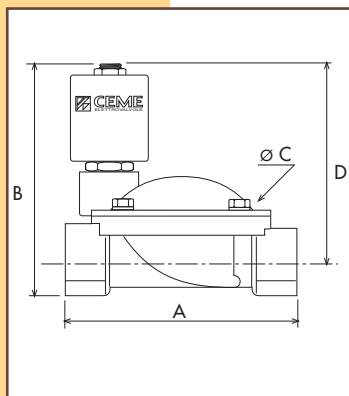


CARATTERISTICHE SPECIFICATIONS

ATTACCHI PIPES in → out	Ø mm	CODICE CODE	KV m ³ /h	M.O.P.D. bar		DIMENSIONI/DIMENSIONS mm				PESO/WEIGHT Kg
				AC	DC	A	B	C	D	
G 3/8	10	8613	1.86	10	10	61	89	48	77	0.540
G 1/2	12	8614	2.10	10	10	61	89	48	77	0.500
G 3/4	20	8615	5.70	10	10	87	101	69	84	0.800
G 1	25	8616	9.60	10	10	100	106	80	86	1.100
G 1 1/4	32	8617	22.00	10	10	131	122	112	95	2.500
G 1 1/2	39	8618	27.00	10	10	146	128	128	98	3.000
G 2	51	8619	35.00	10	10	174	145	146	108	4.600
G 2 1/2	65	8620	63.00	10	10	245	180	184	134	9.400
G 3	75	8621	83.00	10	10	250	190	184	139	11.230
3/8 NPT	12	8623	2.10	10	10	61	89	48	77	0.540
1/2 NPT	12	8624	2.10	10	10	69	89	48	77	0.510
3/4 NPT	20	8625	5.70	10	10	87	101	69	84	0.800
1 NPT	25	8626	9.60	10	10	108	106	80	86	1.130



CARATTERISTICHE ELETTRICHE ELECTRICAL INFORMATION

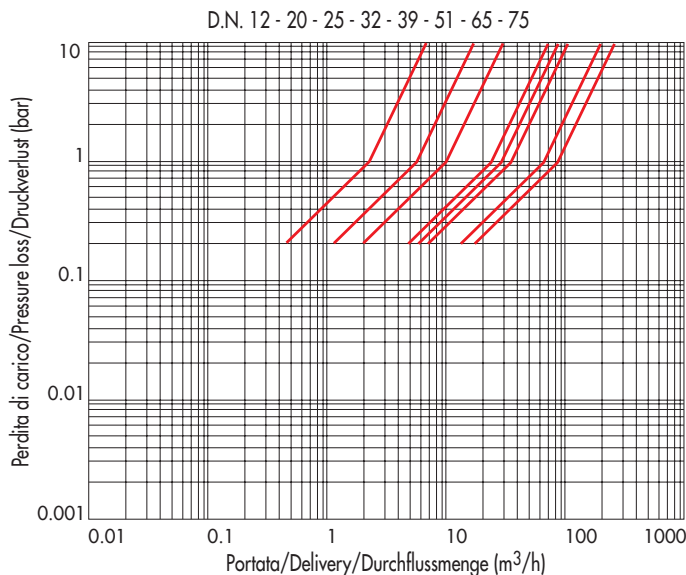
V~	POTENZA/POWER					
	NOMINALE HOLDING			SPUNTO IN RUSH		
12	24	48	110	230	400	50 60 Hz
V=	12	24	48	110		16W

Per dettagli costruttivi sulle bobine vedi capitolo "INFORMAZIONI DI PROGETTO"
For construction details of the coils see chapter "PROJECT INFORMATION"
Ausführliche Daten über die Ventilsolenen finden Sie unter Abschnitt "TECHNISCHE
INFORMATIONEN"

MAX TEMPERATURA MAX TEMPERATURE

FLUIDI/FLUIDS				AMBIENTE/AMBIENT
NBR	EPDM	EPDM-KTW	FPM	80°C
90°C	130°C	130°C	150°C	

DIAGRAMMA PERDITA DI CARICO PRESSURE LOSS DIAGRAM



1	Dado	Lock nut	Mutter
2	Rondella	Washer	Beilagscheibe
3	Bobina	Coil	Magnetspule
4	Cannotto	Tube guide	Plungerrohr
5	Nucleo mobile	Plunger	Plunger
6	Molla	Spring	Feder
7	Piattello	Support	Scheibe
8	Pastiglia	Seal	Dichtung
9	Molla	Spring	Feder
10	Vite	Screw	Schraube
11	Coperchio	Valve body top	Deckel
12	Molla	Spring	Feder
13	Membrana	Diaphragm	Membrane
14	Bussola	Bush	Buchse
15	Corpo	Valve body base	Grundkörper

RICAMBI	SPARE PARTS	ERSATZTEILE	
A	Bobina	Coil	Magnetspule
B	Cannotto	Tube guide	Plungerrohr
C	Nucleo mobile	Plunger	Plunger
D	Molla	Spring	Feder
E	Membrana	Diaphragm	Membrane



serie 86

ELETTROVALVOLA SERVOCOMANDATA 2/2 VIE N.C.
SOLENOID VALVE PILOT OPERATED 2/2 WAY N.C.
SERVOGESTEUERTES MAGNETVENTIL 2/2 WEGE S.G.



KTW

I CARATTERISTICHE GENERALI
PRESSIONE MINIMA DIFFERENZIALE DI FUNZIONAMENTO 0,3 bar
PARTI A CONTATTO CON IL FLUIDO

TENUTA NBR a richiesta FPM - EPDM
EPDM-KTW tenuta adatta e certificata DVGW per l'intercettazione di acqua potabile.

CORPO OTTONE

TUBO GUIDA INOX - Tenuta metallica con il corpo per tenute sicure anche ad alte temperature di impiego.
- Migliore resistenza alla corrosione.

ORGANI INTERNI ACCIAIO INOX

FLUIDI ARIA, ACQUA, OLII LEGGERI

VALVOLA UNIDIREZIONALE CONNETTORE TRIPOLARE UNI ISO 4400 (DIN 43650A) - IP65.
Qualsiasi; sconsigliata quella con bobina rivolta verso il basso.

VALVOLA ISPEZIONABILE 80°C, in D.C. per temperature superiori a 40°C, le performance (M.O.P.D.) potrebbero diminuire

VALVOLA FORNITA CON - VERSIONE ANTI COLPO D'ARIETE CON TEMPO DI CHIUSURA PIÙ LENTO.
POSIZIONE DI MONTAGGIO - VERSIONE CON COMANDO MANUALE APERTURA/CHIUSURA (DISPONIBILE PER I MODELLI 8616 - 8617 - 8618 - 8619 - 8620 - 8621).
TEMPERATURA AMBIENTE - VERSIONE CON MEMBRANA RINFORZATA PER UTILIZZO AD ALTA PRESSIONE E ALTA FREQUENZA
ESECUZIONI SPECIALI D'INTERVENTO (DISPONIBILE PER I MODELLI 8615 - 8616 - 8617 - 8618 - 8619).
- VERSIONE CON OMOLOGAZIONE KTW.

UK GENERAL FEATURES
MINIMUM DIFFERENTIAL WORKING PRESSURE 0,3 bar
PARTS IN CONTACT WITH THE FLUID

SEALING NBR on request FPM - EPDM
EPDM-KTW sealing approved and DVGW certified for interception of potable water

BODY BRASS

STAINLESS STEEL TUBE GUIDE - Metallic sealing with the body for safety sealing also for high temperature applications.
- Improved corrosion resistance.

INTERNAL PARTS STAINLESS STEEL

FLUIDS AIR, WATER, LIGHT OILS

ONE WAY DIRECTION VALVE THREE POLE PLUG CONNECTOR UNI ISO 4400(DIN 43650A) -IP65
SERVICEABLE VALVE Any, the position with the coil downwards is not recommended.
VALVE SUPPLIED WITH 80°C in D.C. for temperatures higher than 40°C, the performances (M.O.P.D.) could decrease.
MOUNTING POSITION - VERSION WITH WATER HAMMER DEVICE FOR SLOWER CLOSING TIME.
AMBIENT TEMPERATURE - VERSION WITH MANUAL OVERRIDE (AVAILABLE FOR MODELS 8616-8617-8618-8619-8620
SPECIAL EXECUTIONS 8621).
- VERSION WITH REINFORCED DIAPHRAGM FOR HIGH PRESSURE USE AND HIGH FREQUENCY APPLICATIONS (AVAILABLE FOR MODELS 8615-8616-8617-8618-8619).
- VERSION WITH KTW HOMOLOGATION.

D ALLGEMEINE MERKMALE
MINIMALER DIFFERENTIALARBEITSDRUCK 0,3 bar
MEDIUMS BERUEHRTE TEILE

DICHTUNG NBR auf Nachfrage FPM - EPDM
EPDM-KTW Dichtung, DVGW-KTW zertifiziert fuer den Trinkwassereinsatz.

KOERPER MESSING

PLUNGERROHR AUS EDELSTAHL - Metallische Dichtung fuer einen sicheren Einsatz auch bei hohen Medien-temperaturen.
- Bessere Korrosionsbestaendigkeit.

INNERE ELEMENTE EDELSTAHL

MEDIEN LUFT, WASSER, LEICHTE OELE

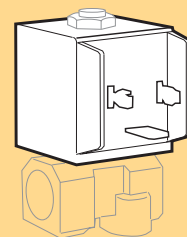
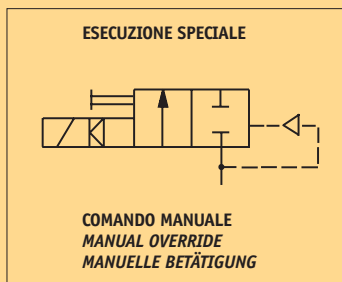
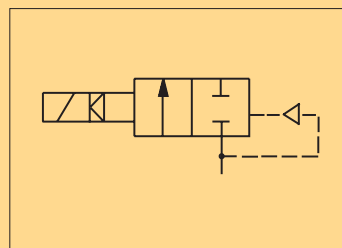
UNIDIREKTIONALES VENTIL

VENTIL WARTUNGSFREUNDLICH

LIEFERUMFANG DREIPOLIGER STECKER UNI ISO 4400 (DIN 43650A) -IP65
MOUNTING POSITION Keine Einschränkungen. Fuer Montage mit dem Spulenkopf senkrecht nach unten, auf Anfrage.

UMGEBUNGSTEMPERATUR 80°C ,im D.C- Betrieb koennen Temperaturen ueber 40°C, die Schaltkrafte (M.O.P.D.) des Ventils beeintraechtigen.

SONDERAUSFUEHRUNGEN - VERSION LANGSAM SCHLIESSEND.
- VERSION MIT HANDBETAETIGUNG (VERFUEGBAR FUER MODELLE 8616-8617-8618-8619-8620-8621).
- VERSION MIT VERSTAERKTER MEMBRANE FUER DEN EINSATZ MIT HOHEN DRUECKEN UND HOHER SCHALTHAEUEFIGKEIT (VERFUEGBAR FUER MODELLE 8615-8616-8617-8618-8619).
- VERSION MIT HOMOLOGATION KTW



BOBINA TIPO B6
COIL TYPE B6
SPULE TYP B6

serie 86