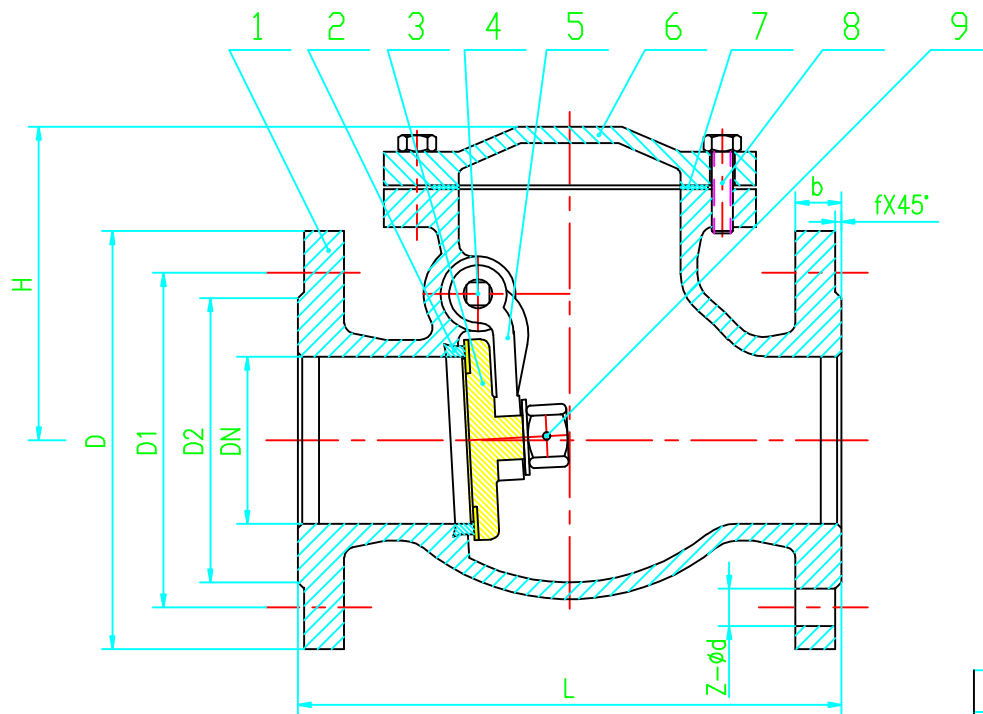


ΚΛΑΠΕ PN16



Flange dimensions: DIN2533

Face to face dimensions: DIN3202-F6

DN	40	50	65	80	100	125	150	200	250	300	350	400
L	180	200	240	260	300	350	400	500	600	700	800	900
D	150	165	185	200	220	250	285	340	405	460	520	580
D1	110	125	145	160	180	210	240	295	355	410	470	525
D2	88	102	122	138	158	188	212	268	320	378	438	490
H	114	127	137	150	164	185	205	249	305	333	378	405
b	18	20	22	24	26	30	32	36	38			
f	3						4					
Z-d	4-18		8-18		8-23	12-23	12-27	16-27	16-30			

9	NUT, COTTER	1	CARBON STEEL , S.S		
8	BOLT	1	CARBON STEEL		
7	GASKET	1	GRAPHITE		
6	BONNET	1	GG25		
5	HINGE	1	GGG40		
4	HINGE PIN, NUT	1	S.S, GGG40		
3	DISC	1	GG25+NBR		
2	SEAT RING	1	BRASS		
1	BODY	1	GG25		
NO	NAME	QTY	MATERIAL		

				SWING CHECK VALVE (F6B)			DRAWING		
标记	处数	更改文件号	签字	日期	图样标记	重量	比例	H44X-16-DN40-400	
设计			标准化				1:1		
制图									
审核			审批						
工艺			日期		共	页	第	页	