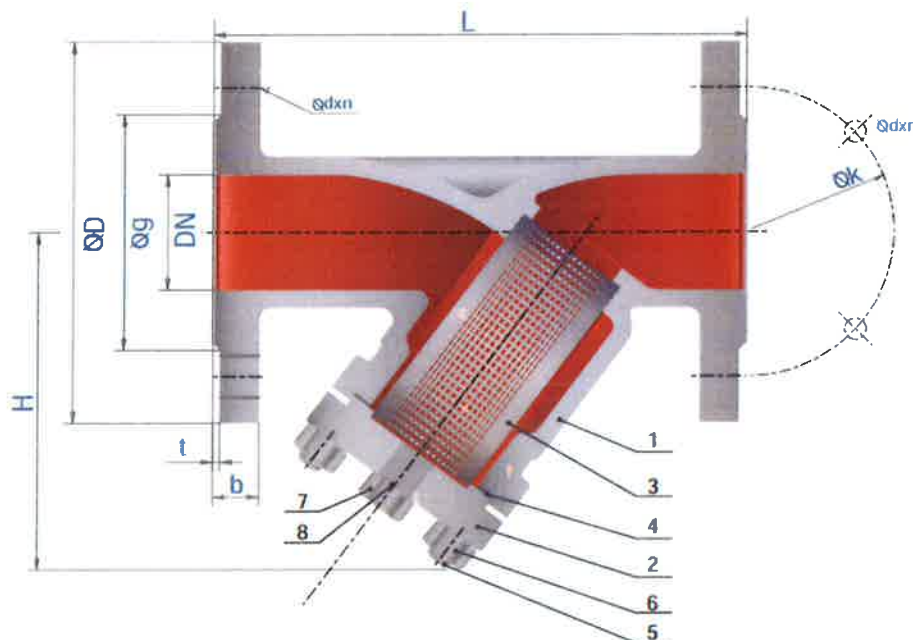


BV12065 | PN40 EN 1092-1
Carbon steel

Temperature min. -10°C
Temperature max. +400°C



Nº	COMPONENT	MATERIALS
1	Body	DIN 17245 G5-25
2	Bonnet	DIN 17245 G5-25
3	Screen	AISI 316 / 1.4401
4	Gasket	Graphite + Stainless Steel 16
5	Stud	ASTM A193 B7
6	Nut	ASTM A193 B7
7	Drain Plug	DIN 17243 C22 8
8	Gasket	Graphite + Stainless Steel 16

DN / Size	Mesh (mm.)
15 - 50	1
65 - 80	1,25
100 - 300	1,60

DN200 - DN300 screens are with supporting basket

Dimensions (mm)

DN / Size	15	20	25	32	40	50	65	80	100	125	150	200	250	300
L	130	150	160	180	200	230	290	310	350	400	480	600	730	850
H	97	98	108	113	138	147	170	204	240	288	334	380	452	600
ØD	95	105	115	140	150	165	185	200	235	270	300	375	450	515
Øk	65	75	85	100	110	125	145	160	190	220	250	320	385	450
b	16	18	18	18	18	20	22	24	24	26	28	34	38	42
dxn	14x4	14x4	14x4	18x4	18x4	18x4	18x8	18x8	22x8	26x8	26x8	30x12	33x12	33x16
Weight (Kg)	2,8	3,7	5,1	6,7	9,1	11,4	16,4	22,5	33	47,2	66,3	139	237	341
Øg	45	58	68	78	88	102	122	138	162	188	218	285	345	410
t	2	2	2	2	3	3	3	3	3	3	3	3	3	4

WORKING CONDITIONS							
Temperature °C	-10/120	150	200	250	300	350	400
Pressure Bar	40	35,2	33,3	30,4	27,6	25,7	23,8