

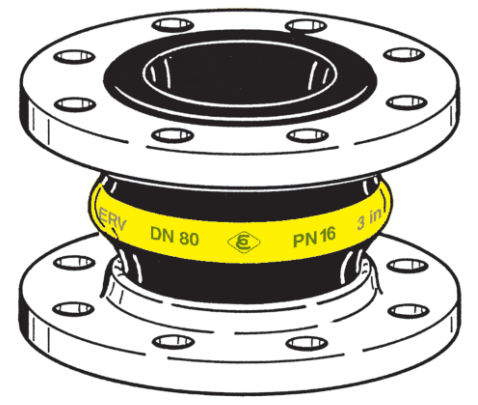


Gewicht Weight ≈ kg	Wirks. Fläche Effect. Area Q [cm ²]	BALG GRÖSSE Size DN		PN Balg Bellow bar	FLANSCHEN ¹⁾ Abmessungen [mm] Flanges ¹⁾ Measurements [mm]			Bau- länge Length mm BL	BESTELL- ¹⁾ NUMMER Part ¹⁾ Number Type
		in.	mm		D	k Ø	l x Ø		
1,9	15	1"	25	16	115	85	4 x 14	130	ERV-G 25.16 ²⁾
3,4	15	1 1/4"	32	16	140	100	4 x 18	130	ERV-G 32.16
3,6								160	ERV-G 32x160.16
4,0	20	1 1/2"	40	16	150	110	4 x 18	130	ERV-G 40.16
4,2								160	ERV-G 40x160.16
4,6	30	2"	50	16	165	125	4 x 18	130	ERV-G 50.16
4,7								150	ERV-G 50x150.16
4,8								160	ERV-G 50x160.16
5,3	50	2 1/2"	65	16	185	145	4 x 18	130	ERV-G 65.16
5,4								150	ERV-G 65x150.16
5,5								160	ERV-G 65x160.16
6,9	85	3"	80	16	200	160	8 x 18	130	ERV-G 80.16
7,0								150	ERV-G 80x150.16
7,1								160	ERV-G 80x160.16
8,0	125	4"	100	16	220	180	8 x 18	130	ERV-G 100.16
8,1								150	ERV-G 100x150.16
8,2								160	ERV-G 100x160.10
9,9	185	5"	125	16	250	210	8 x 18	130	ERV-G 125.16
10,1								150	ERV-G 125x150.16
10,2								160	ERV-G 125x160.16
12,3	250	6"	150	16	285	240	8 x 22	130	ERV-G 150.16
12,4								150	ERV-G 150x150.16
12,5								160	ERV-G 150x160.16
16,5	400	8"	200	16	340	295	8 x 22	130	ERV-G 200.10
16,6								150	ERV-G 200x150.10
16,7								160	ERV-G 200x160.10
16,8								175	ERV-G 200x175.10
21,6	600	10"	250	16	395	350	12 x 22	130	ERV-G 250.10
21,9				175				ERV-G 250x175.10	
22,1				10				200	ERV-G 250x200.10
29,3	800	12"	300	16	445	400	12 x 22	130	ERV-G 300.10
29,8				10				200	ERV-G 300x200.10
43,0	1000	14"	350	16	505	460	16 x 22	200	ERV-G 350.10
46,0	1375	16"	400	16	565	515	16 x 26	200	ERV-G 400.10
57,0	2185	20"	500	10	670	620	20 x 26	200	ERV-G 500.10
70,0	3080	24"	600	10	780	725	20 x 30	200	ERV-G 600.10
117,0	4800	28"	700	10	895	840	24 x 30	260	ERV-G 700.10
129,5	5440	32"	800	10	1015	950	24 x 33	250	ERV-G 800.10
184,0	7100	36"	900	10	1115	1050	28 x 33	300	ERV-G 900.10
245,0	8700	40"	1000	10	1230	1160	28 x 36	300	ERV-G 1000.10

ELAFLEX **ΑΝΤΙΚΡΑΔΑΣΜΙΚΑ ΦΛΑΝΤΖΟΤΑ**

GELBRING-Gummikompensatoren in High-Tech-Ausführung für Mineralölprodukte, Kraftstoff-Ethanolgemische z.B. E 85 und DIN EN-Kraftstoffe mit bis zu 50% Aromatenanteil, Stadt- und Erdgas mit Ausnahme von Flüssiggas. Temperaturbereich (medienabhängig) -20°C bis +90°C, kurzzeitig bis +100°C. Elektrisch leitfähig.

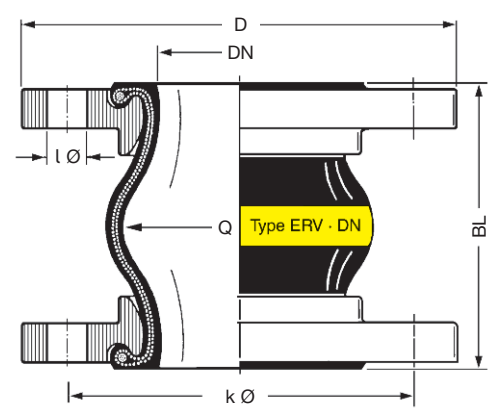
Innen : NBR (Nitril), nahtlos, abriebfest
 Druckträger : PA-Textilcord
 Außen : Chloropren CR
 Kennzeichnung : Gelber Ring, ERV DN ..., PN ..., Herstelldatum
 Flansche¹⁾ : Drehbar, DIN PN 10/16, Stahl, verzinkt



Type ERV-G

YELLOW BAND expansion joints in High-Tech design suitable for petroleum based products, fuel ethanol blend e.g. E 85 and DIN EN fuels up to 50% aromatic content, also town gas and natural gas, except for LP gas. Temperature (depending on medium) range -20°C up to +90°C, temporarily up to +100°C. Electrically conductive.



Lining : NBR (nitrile), seamless, abrasion resistant
 Reinforcement : PA textile cord
 Cover : Chloroprene CR
 Marking : Yellow band, ERV DN ..., PN ..., production date
 Flanges¹⁾ : Swiveling, DIN PN 10/16, carbon steel, zinc plated



¹⁾ Bestellbeispiele. - Andere Flanschnormen und -werkstoffe siehe Katalogseiten 461 - 464.
²⁾ Für Gummikompensatoren DN 25 werden Bälge DN 32 verwendet.
¹⁾ Examples. - Other flange standards and materials see catalogue pages 461 - 464.
²⁾ For rubber expansion joints DN 25 bellows DN 32 are used.

TECHNISCHE ÄNDERUNGEN VORBEHALTEN · NACHDRUCK UND KOPIEN NUR MIT UNSEREM EINVERSTÄNDNIS · Specifications subject to change without notice · Copyright ELAFLEX Bish. Katalogseite 4-05 / Prev. catalogue page 4-05

Bewegungsbereich Type ERV-G · Range of Movement Type ERV-G

 CHRYSsafidis ERV-G		Zulässiger statischer Bewegungsbereich im Betriebszustand bei Einsatz von Flanschen mit Stützkränen bis 50° C Allowable static range of movement in service with usage of collar flanges up to 50° C					
Baulänge Length BL [mm]	Balggröße Bellow Size DN [mm]	Einbaulänge Installation Length EL min. [mm] EL max. [mm]		axial L min. [mm] L max. [mm]		lateral l [mm]	angular 
130	25 - 80	120	135	100	150	± 30	± 30
	100 - 150	120	135	100	150	± 30	± 20
	200	115	140	105	160	± 30	± 10
	250 - 300	125	140	120	160	± 15	± 5
150	50 - 200	140	160	115	180	± 30	± 15
160	32 - 200	150	170	130	195	± 35	± 15
175	200 - 250	165	185	160	210	± 10	± 5
200	250 - 300	190	210	160	235	± 30	± 10
	350 - 600	190	210	160	235	± 30	± 8
250	800	240	260	210	285	± 35	± 5
260	700	250	270	220	290	± 30	± 5
300	900 - 1000	290	310	260	340	± 40	± 5

Zulässiger Unterdruck [mbar] · Permissible Vacuum [mbar]

DN	32	40	50	65	80	100	125	150	200	250	300	350	400	500	600	700	800	900	1000
ohne / without VSD / VSR	max.	max.	max.	-700	-600	-400	-300	-300	-300	-200	-100								
mit / with VSD			max.	max.	max.	max.	max.	max.	-600	-400	-200								
mit / with VSR							max.	max.	max.	max.	max.	max.	max.	-700	-700				
mit / with VSRV														max.	max.	max.	-700	-700	-700

Daten gemessen mit neuen Kompensatoren bei Raumtemperatur mit nicht quellenden Medien. Für quellende Medien ist ein Sicherheitsfaktor zu berücksichtigen. Ein gestauchter Einbau verbessert die in der Tabelle genannte Vakuumfestigkeit. Die maximale zulässige Streckung (L max.) führt zu einer um bis zu 50 % geringeren Vakuumfestigkeit. Für diesen Fall empfehlen wir die Verwendung von Vakuum-Stützdrahtspiralen oder Vakuum-Stützringen (s. Katalogs. 468).

Data measured at room temperature with new expansion joints and non swelling media. For swelling media use a safety factor. A compressed installation improves the in the table listed vacuum resistance. The maximum permissible elongation (L max.) reduces the vacuum resistance by 50%. For this case we recommend to use vacuum support spirals or vacuum support rings (see catalogue page 468).

Zusammenhänge von Überdruck, Bewegungsbereich und Temperatur entnehmen Sie bitte der Tabelle auf Katalogseite 404.

Dependencies of overpressure, range of movement and temperature please see table on catalogue page 404.

Zulassungen · Approvals

Diese Zertifikate für Type ERV-G können Sie herunterladen unter www.elaflex.de/zertifikate/erv

These certificates for type ERV-G can be downloaded from www.elaflex.de/english/certificates/erv

